



**NEUHEITEN &
ERGÄNZUNGEN
2 0 2 4**

ZIMMERTÜRBESCHLÄGE
SCHUTZBESCHLÄGE
GLASTÜRBESCHLÄGE
FENSTERGRIFFE
BALKONTÜRBESCHLÄGE
SCHMALRAHMENGARNITUREN
SCHIEBETÜRBESCHLÄGE
SOCKELBLECHE
TÜRBÄNDER



BESTELLBEISPIEL:

ZIMMERTÜREN

PYRAMIDE SQUARE-R (Serie 32525650)

Garnitur mit stabiler Metall-Unterkonstruktion, Dreh-Verbundrossetten, Hochhaltefeder, fest/drehbar gelagert-Schnellmontagesystem, *ohne Madenschraube, für höchste Beanspruchung! Das patentierte Beschlagsystem. Geprüft nach EN 1906 Gebrauchskategorie 3*4, FS - AbZ erteilt, geeignet für Feuer- und Rauchschutztüren, EN 1634-2.

GK 3		GK 3	
Edelstahlfärbig-sat	€/GRT	Edelstahlfärbig-sat	€/GRT
(82) / 32.52.5650	113,00	(82) / 32.52.5660	113,00
(82) / 32.52.5660	113,00	(82) / 32.52.5690	128,00
(82) / 32.52.5690	128,00		
Eingangsgarnituren mit Knopf/Drücker		Eingangsgarnituren mit Knopf/Drücker	
Edelstahlfärbig-sat	€/GRT	Edelstahlfärbig-sat	€/GRT
(82) / 32.52.5670	133,00	(82) / 32.52.5680	133,00
(82) / 32.52.5680	133,00		
Garnituren mit 9/8 (8,5/8) mm Stift TS 47-56 (37-42) mm		Garnituren mit 9/8 (8,5/8) mm Stift TS 47-56 (37-42) mm	
Edelstahlfärbig-sat	€/GRT	Edelstahlfärbig-sat	€/GRT
		(82) / 32.52.5650	113,00
Halbgarnituren für Zimmertüren			
Ausführung	Edelstahlfärbig-sat	Edelstahlfärbig-sat	€/GRT
BB DIN rechts	32.52.5710	32.56.5710	64,00
BB DIN links	32.52.5720	32.56.5720	64,00
Halbgarnituren für Haustüren, mit Metallunterkonstruktion (ohne Stift)			
Ausführung	Edelstahlfärbig-sat	Edelstahlfärbig-sat	€/GRT
PZ DIN rechts	-	32.56.5730	67,00
PZ DIN links	-	32.56.5740	67,00
Ganzglastür-Drückerpaar			
Ausführung	Edelstahlfärbig-sat	Edelstahlfärbig-sat	€/PR
Drückerpaar	32.43.0360	32.43.0360	64,00
Drückerlochteil Basic			
Ausführung	Edelstahlfärbig-sat	Edelstahlfärbig-sat	€/STK
Drückerlochteil re./li.	32.43.0370	32.43.0370	31,00

INTERAKTIVE VERSION
DES KATALOGS

Ö-Norm:

Artikel-Nr.: 82.52.5650

Für die Bestellung die ersten beiden Stellen der Artikelnummer D-Norm gegen die Zahl in der Klammer austauschen.

D-Norm:

Artikel-Nr.: 32.52.5650

Für die Bestellung Artikelnummer ohne Zahl in der Klammer.

Süd-Metall Beschläge GmbH | Sägewerkstrasse 5 | D-83404 Ainring/Hammerau

WIR SIND ERREICHBAR:

Montag bis Donnerstag: 6.45 - 16.00 Uhr, Freitag: 6.45 - 12.15 Uhr
Spezifische Anfragen beantworten wir gerne unter: verkauf@suedmetall.com

Hinweis: Die im Katalog angeführten Preise sind empfohlene Verkaufspreise ohne MwSt.

Alle Angebote sind vorbehaltlich drucktechnisch bedingter Farbabweichungen und Druckfehler.
Erscheinungsdatum: Januar 2024

Lieferung portofrei (Frei Haus) ab € 175.- Nettowarenwert (ausgenommen Langgut oder Palettengut).
Paketgebühr netto € 7,90 ohne Umsatzsteuer.

Speditionsware: Für Palettengut und Stangenware ab 2000 mm Länge (bis ca. 80 kg) werden € 40.- pro Bund/Palette Frachtkostenpauschale verrechnet.

Ab € 1000.- netto Warenwert wird generell FREI HAUS geliefert!
(Frei-Haus Grenze von € 175.-, bzw. € 1000.- bei Speditionsversand gilt für Lieferungen innerhalb Deutschland und Österreich)
Ausgenommen: Lieferkonditionen in andere Länder.

ZIMMERTÜRGARNITUREN

Edelstahl

Zimmertürgarnituren 4

Zeitlos

Zimmertürgarnituren 12

Messing

Zimmertürgarnituren 24

SCHUTZBESCHLÄGE

Pulverbeschichtet

Schutzbeschläge 29

SCHMALRAHMEN

Schutzbeschläge 30

Schmalrahmengarnituren 31

Einzelteile 36

FENSTERGRIFFE

Edelstahl / Zeitlos Fenstergriffe37

BALKONTÜRGRIFFE

Balkontürgriffe 39

SCHIEBTÜRBESCHLÄGE

Hebe-/ Schiebetürbeschläge 41

Schiebetürsets 42

RUND UM DIE GLASTÜR

Glastürschlösser & -Sets 44

RUND UM DIE TÜR

Objektbänder 45

Sockelblech 45

HIER ERFAHREN SIE MEHR:

► Südmetall®

Wir stehen für moderne Technik und Leidenschaft in einem traditionell geprägten Markt seit über 25 Jahren. Mehr dazu auf unserer Website...



► Find us on

Social Media: Noch weiter eintauchen in die Welt von Südmetall können Sie auf Facebook...

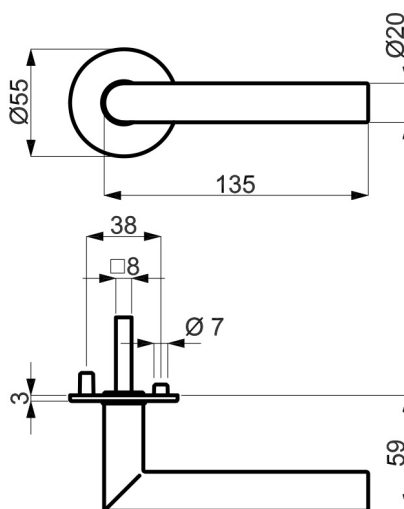


Hier finden Sie Videos zu uns und unseren Produkten, wie z.B. Kurzfilme über die innovative und praxisorientierte Montage aller Vario Star® Systeme...



RONNY II-R (Serie 32460100)

Garnitur mit hochwertiger Nylon-Unterkonstruktion, Verbundrosetten 3 mm flach, für hohe Beanspruchung!



PZ



WC



Knopf

Modelle mit Stift ZT 8 (8,5/8) mm, WC-Riegel 8 (7) mm

Prüfqualität ohne GK

Zimmertürgarnituren

Ausführung	Edelstahl-sat.	€/GRT
BB	(82) / 32.46.0100	32,00
PZ	(82) / 32.46.0110	32,00
WC	(82) / 32.46.0120	47,00

Wohnungseingangsgarnituren mit Knopf/Drücker

Ausführung	Edelstahl-sat.	€/GRT
PZ DIN re./li.	(82) / 32.46.0130	52,00

Garnituren für Türen inkl. Drückerrosetten, ohne Schlüsselrosetten

Ausführung	Edelstahl-sat.	€/GRT
Paar mit Rosette	(82) / 32.46.0140	24,00

Halbgarnituren für Zimmertüren (ohne Stift)

Ausführung	Edelstahl-sat.	€/GRT
BB DIN re./li.	32.46.0150	16,00

Ganzglastür-Drückerpaar

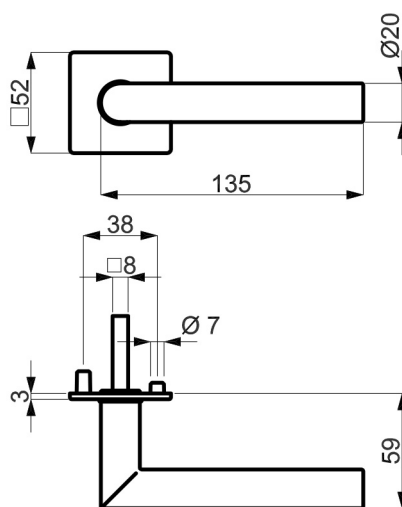
Ausführung	Edelstahl-sat.	€/PR
Drückerpaar	32.84.0800	28,00

Drückerlochteil Basic

Ausführung	Edelstahl-sat.	€/STK
Drückerlochteil re./li.	32.84.0810	13,00

RONNY II SQUARE-R (Serie 32460400)

Garnitur mit hochwertiger Nylon-Unterkonstruktion, Verbundrosetten 3 mm flach, für hohe Beanspruchung!



PZ



WC



Knopf

Modelle mit Stift ZT 8 (8,5/8) mm, WC-Riegel 8 (7) mm

Prüfqualität ohne GK

Zimmertürgarnituren

Ausführung	Edelstahl-sat.	€/GRT
BB	(82) / 32.46.0400	35,00
PZ	(82) / 32.46.0410	35,00
WC	(82) / 32.46.0420	50,00

Wohnungseingangsgarnituren mit Knopf/Drücker

Ausführung	Edelstahl-sat.	€/GRT
PZ DIN re./li.	(82) / 32.46.0430	55,00

Garnituren für Türen inkl. Drückerrosetten, ohne Schlüsselrosetten

Ausführung	Edelstahl-sat.	€/GRT
Paar mit Rosette	(82) / 32.46.0440	27,00

Halbgarnituren für Zimmertüren (ohne Stift)

Ausführung	Edelstahl-sat.	€/GRT
BB DIN re./li.	32.46.0450	17,50

Ganzglastür-Drückerpaar

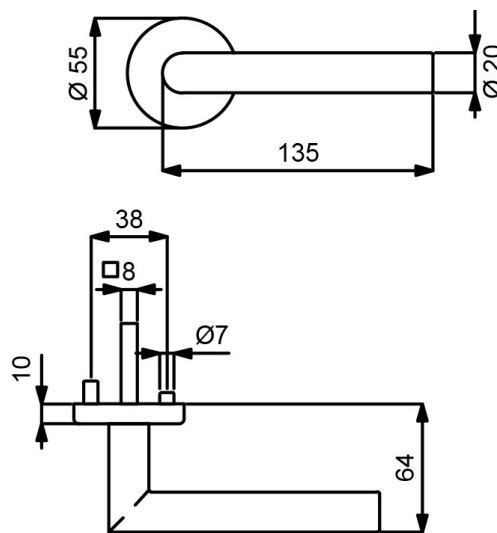
Ausführung	Edelstahl-sat.	€/PR
Drückerpaar	32.84.0800	28,00

Drückerlochteil Basic

Ausführung	Edelstahl-sat.	€/STK
Drückerlochteil re./li.	32.84.0810	13,00

RONNY II-R (Serie 32370800)

Garnitur mit stabiler Metall-Unterkonstruktion, Dreh-Verbundrosetten, Hochhaltefeder, fest/drehbar gelagert-Schnellmontagesystem, *ohne Madenschraube, für höchste Beanspruchung! Das patentierte Beschlagsystem. Geprüft nach EN 1906 Gebrauchskategorie 3*4, FS - AbZ erteilt, geeignet für Feuer- und Rauchschutztüren, EN 1634-2.



PZ

WC

Knopf

Alle Modelle mit Stift ZT 8 (8,5/8) mm, FS 9/8 (8,5/8) mm, WC-Riegel 8 (7) mm

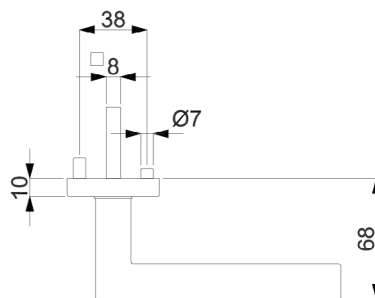
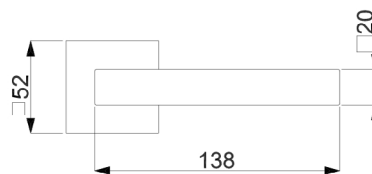
	Prüfqualität	GK 3	GK 4 Objektqualität	
Zimmertürgarnituren				
Ausführung	Arctica Silber	€/GRT	Arctica Silber	€/GRT
BB	(82) / 32.37.0800	65,00	(82) / 32.38.0800	80,00
PZ	(82) / 32.37.0810	65,00	(82) / 32.38.0810	80,00
WC	(82) / 32.37.0840	80,00	(82) / 32.38.0840	95,00
Wohnungseingangsgarnituren mit Knopf/Drücker				
Ausführung	Arctica Silber	€/GRT	Arctica Silber	€/GRT
PZ DIN rechts	(82) / 32.37.0820	85,00	(82) / 32.38.0820	100,00
PZ DIN links	(82) / 32.37.0830	85,00	(82) / 32.38.0830	100,00
Feuerschutzgarnituren mit 9/8 (8,5/8) mm Stift TS 47-56 (37-42) mm				
Ausführung	Arctica Silber	€/GRT	Arctica Silber	€/GRT
Drücker/Drücker	-	-	(82) / 32.38.0810FS	100,00
Knopf/Dr. DIN re.	-	-	(82) / 32.38.0820FS	120,00
Knopf/Dr. DIN li.	-	-	(82) / 32.38.0830FS	120,00
Garnituren für Türen inkl. Drückerrosetten, ohne Schlüsselrosetten				
Ausführung	Arctica Silber	€/GRT	Arctica Silber	€/GRT
Paar mit Rosette	(82) / 32.37.0850	57,00	(82) / 32.38.0850	72,00
Halbgarnituren für Zimmertüren (ohne Stift)				
Ausführung	Arctica Silber	€/GRT	Arctica Silber	€/GRT
BB DIN rechts	32.37.0860	32,50	32.38.0860	40,00
BB DIN links	32.37.0870	32,50	32.38.0870	40,00
Halbgarnituren für Haustüren, mit Metallunterkonstruktion (ohne Stift)				
Ausführung	Arctica Silber	€/GRT	Arctica Silber	€/GRT
PZ DIN rechts	-	-	32.38.0880	43,00
PZ DIN links	-	-	32.38.0890	43,00
Ganzglastür-Drückerpaar				
Ausführung	Arctica Silber	€/PR	Arctica Silber	€/PR
Drückerpaar	32.98.5730	30,00	32.98.5730	30,00
Drückerlochteil Basic				
Ausführung	Arctica Silber	€/STK	Arctica Silber	€/STK
Drückerlochteil re./li.	32.98.5720	14,00	32.98.5720	14,00



GALINA II QUADRO-R (Serie 32371100)

Garnitur mit stabiler Metall-Unterkonstruktion, Verbundrosetten, Hochhaltefeder, fest/drehbar gelagert- Schnellmontagesystem, *ohne Madenschraube, für höchste Beanspruchung! Das patentierte Beschlagsystem.

Geprüft nach EN 1906 Gebrauchskategorie 3*/4, FS - AbZ erteilt, geeignet für Feuer- und Rauchschutztüren, EN 1634-2.



PZ

WC

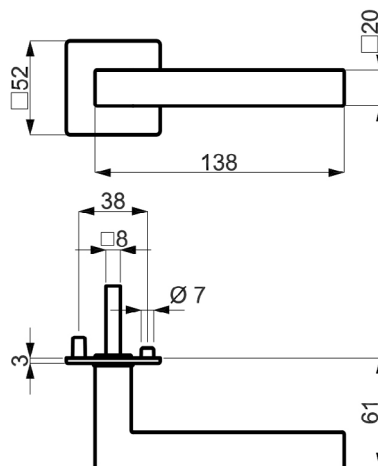
Knopf

Alle Modelle mit Stift ZT 8 (8,5/8) mm, FS 9/8 (8,5/8) mm, WC-Riegel 8 (7) mm

	Prüfqualität	GK 3	GK 4 Objektqualität	
Zimmertürgarnituren				
Ausführung	Arctica Silber	€/GRT	Arctica Silber	€/GRT
BB	(82) / 32.37.1100	96,00	(82) / 32.38.1100	111,00
PZ	(82) / 32.37.1110	96,00	(82) / 32.38.1110	111,00
WC	(82) / 32.37.1140	111,00	(82) / 32.38.1140	126,00
Wohnungseingangsgarnituren mit Knopf/Drücker				
Ausführung	Arctica Silber	€/GRT	Arctica Silber	€/GRT
PZ DIN rechts	(82) / 32.37.1120	116,00	(82) / 32.38.1120	131,00
PZ DIN links	(82) / 32.37.1130	116,00	(82) / 32.38.1130	131,00
Feuerschutzgarnituren mit 9/8 (8,5/8) mm Stift TS 47-56 (37-42) mm				
Ausführung	Arctica Silber	€/GRT	Arctica Silber	€/GRT
Drücker/Drücker	-	-	(82) / 32.38.1110FS	131,00
Knopf/Dr. DIN re.	-	-	(82) / 32.38.1120FS	151,00
Knopf/Dr. DIN li.	-	-	(82) / 32.38.1130FS	151,00
Garnituren für Türen inkl. Drückerrosetten, ohne Schlüsselrosetten				
Ausführung	Arctica Silber	€/GRT	Arctica Silber	€/GRT
Paar mit Rosette	(82) / 32.37.1150	88,00	(82) / 32.38.1150	103,00
Halbgarnituren für Zimmertüren (ohne Stift)				
Ausführung	Arctica Silber	€/GRT	Arctica Silber	€/GRT
BB DIN rechts	32.37.1160	48,00	32.38.1160	55,50
BB DIN links	32.37.1170	48,00	32.38.1170	55,50
Halbgarnituren für Haustüren, mit Metallunterkonstruktion (ohne Stift)				
Ausführung	Arctica Silber	€/GRT	Arctica Silber	€/GRT
PZ DIN rechts	-	-	32.38.1180	58,50
PZ DIN links	-	-	32.38.1190	58,50
Ganzglastür-Drückerpaar				
Ausführung	Arctica Silber	€/PR	Arctica Silber	€/PR
Drückerpaar	32.98.5750	43,20	32.98.5750	43,20
Drückerlochteil Basic				
Ausführung	Arctica Silber	€/STK	Arctica Silber	€/STK
Drückerlochteil re./li.	32.98.5740	20,60	32.98.5740	20,60

GALINA II SQUARE (Serie 32462100)

Garnitur mit hochwertiger Nylon-Unterkonstruktion, Verbundrosetten 3 mm flach, für hohe Beanspruchung!



PZ



WC



Knopf

Modelle mit Stift ZT 8 (8,5/8) mm, WC-Riegel 8 (7) mm

Prüfqualität ohne GK

Zimmertürgarnituren

Ausführung	Edelstahl-sat.	€/GRT
BB	(82) / 32.46.2100	48,00
PZ	(82) / 32.46.2110	48,00
WC	(82) / 32.46.2120	63,00

Wohnungseingangsgarnituren mit Knopf/Drücker

Ausführung	Edelstahl-sat.	€/GRT
PZ DIN re./li.	(82) / 32.46.2130	68,00

Garnituren für Türen inkl. Drückerrosetten, ohne Schlüsselrosetten

Ausführung	Edelstahl-sat.	€/GRT
Paar mit Rosette	(82) / 32.46.2140	40,00

Halbgarnituren für Zimmertüren (ohne Stift)

Ausführung	Edelstahl-sat.	€/GRT
BB DIN re./li.	32.46.2150	24,00

Ganzglastür-Drückerpaar

Ausführung	Edelstahl-sat.	€/PR
Drückerpaar	32.84.7300	38,00

Drückerlochteil Basic

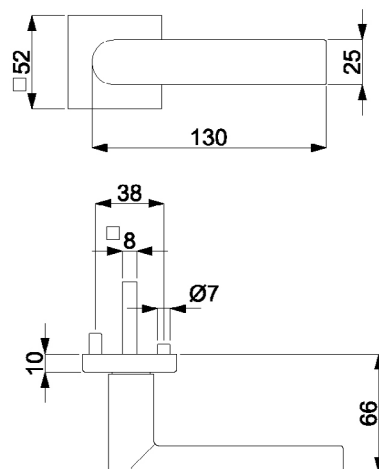
Ausführung	Edelstahl-sat.	€/STK
Drückerlochteil re./li.	32.84.3000	18,00



KORSIKA QUADRO-R (Serie 32371400)

Garnitur mit stabiler Metall-Unterkonstruktion, Verbundrosetten, Hochhaltefeder, fest/drehbar gelagert- Schnellmontagesystem, *ohne Madenschraube, für höchste Beanspruchung! Das patentierte Beschlagsystem.

Geprüft nach EN 1906 Gebrauchskategorie 3*/4, FS - AbZ erteilt, geeignet für Feuer- und Rauchschutztüren, EN 1634-2.



Alle Modelle mit Stift ZT 8 (8,5/8) mm, FS 9/8 (8,5/8) mm, WC-Riegel 8 (7) mm

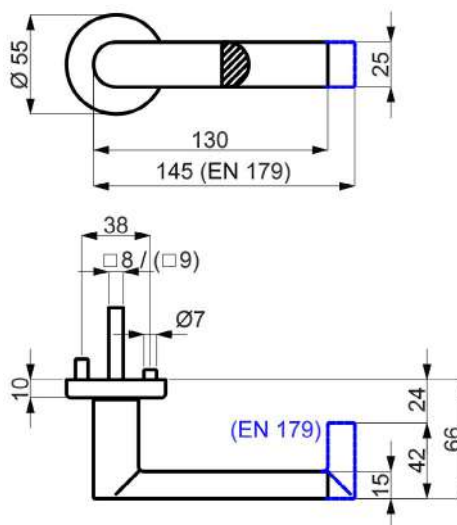
Prüfqualität	GK 3		GK 4 Objektqualität	
Zimmertürgarnituren				
Ausführung	Arctica Silber	€/GRT	Arctica Silber	€/GRT
BB	(82) / 32.37.1400	94,00	(82) / 32.38.1400	109,00
PZ	(82) / 32.37.1410	94,00	(82) / 32.38.1410	109,00
WC	(82) / 32.37.1440	109,00	(82) / 32.38.1440	124,00
Wohnungseingangsgarnituren mit Knopf/Drücker				
Ausführung	Arctica Silber	€/GRT	Arctica Silber	€/GRT
PZ DIN rechts	(82) / 32.37.1420	114,00	(82) / 32.38.1420	129,00
PZ DIN links	(82) / 32.37.1430	114,00	(82) / 32.38.1430	129,00
Feuerschutzgarnituren mit 9/8 (8,5/8) mm Stift TS 47-56 (37-42) mm				
Ausführung	Arctica Silber	€/GRT	Arctica Silber	€/GRT
Drücker/Drücker	-	-	(82) / 32.38.1410FS	129,00
Knopf/Dr. DIN re.	-	-	(82) / 32.38.1420FS	149,00
Knopf/Dr. DIN li.	-	-	(82) / 32.38.1430FS	149,00
Garnituren für Türen inkl. Drückerrosetten, ohne Schlüsselrosetten				
Ausführung	Arctica Silber	€/GRT	Arctica Silber	€/GRT
Paar mit Rosette	(82) / 32.37.1450	86,00	(82) / 32.38.1450	101,00
Halbgarnituren für Zimmertüren (ohne Stift)				
Ausführung	Arctica Silber	€/GRT	Arctica Silber	€/GRT
BB DIN rechts	32.37.1460	47,00	32.38.1460	54,50
BB DIN links	32.37.1470	47,00	32.38.1470	54,50
Halbgarnituren für Haustüren, mit Metallunterkonstruktion (ohne Stift)				
Ausführung	Arctica Silber	€/GRT	Arctica Silber	€/GRT
PZ DIN rechts	-	-	32.38.1480	57,50
PZ DIN links	-	-	32.38.1490	57,50
Ganzglastür-Drückerpaar				
Ausführung	Arctica Silber	€/PR	Arctica Silber	€/PR
Drückerpaar	32.98.5770	41,20	32.98.5770	41,20
Drückerlochteil Basic				
Ausführung	Arctica Silber	€/STK	Arctica Silber	€/STK
Drückerlochteil re./li.	32.98.5760	19,60	32.98.5760	19,60

KORSIKA II-R, EN 179 (Serie 32712710)

Garnitur mit stabiler Metall-Unterkonstruktion, Dreh-Verbundrosetten, Hochhaltefeder, fest/drehbar gelagert, Schnellmontagesystem, für höchste Beanspruchung! Das patentierte Beschlagsystem.

Panikstift Türblatt-Überstand: min. 25 mm / max. 45 mm

Geprüft nach EN 1906 Gebrauchskategorie 4, DIN 18273, EN 179.



PZ

Knopf

Modelle FT DR/DR TS 40-45 mm mit Stift 9x50/50 mm

Prüfqualität

Gehflügel - Notausgangsverschluss TS 40-45 mm

Ausführung	Edelstahl-sat.	€/GRT	Edelstahl-sat.	€/GRT
Drücker/Drücker	32.71.2710	111,00	-	-
Knopf/Drücker DIN re.	32.71.2720	131,00	-	-
Knopf/Drücker DIN li.	32.71.2730	131,00	-	-

Standflügel - Notausgangsverschluss TS 40-45 mm

Ausführung	Edelstahl-sat.	€/GRT	Edelstahl-sat.	€/GRT
Dr./Blindrosette DIN re., ohne Schlüsselrosette	32.71.2740	79,00	-	-
Dr./Blindrosette DIN li., ohne Schlüsselrosette	32.71.2750	79,00	-	-

Standflügel - Notausgangsverschluss TS 40-45 mm, fest/drehbar gelagert, ohne Hochhaltefeder

Ausführung	Edelstahl-sat.	€/GRT	Edelstahl-sat.	€/GRT
Dr./Blindrosette DIN re./li., ohne Schlüsselrosette	-	-	32.71.2760	101,00

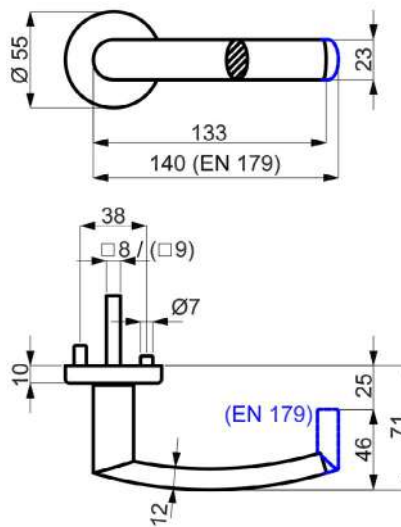


KATY II-R, EN 179 (Serie 32718400)

Garnitur mit stabiler Metall-Unterkonstruktion, Dreh-Verbundrosetten, Hochhaltefeder, fest/drehbar gelagert, Schnellmontagesystem, für höchste Beanspruchung! Das patentierte Beschlagsystem.

Panikstift Türblatt-Überstand: min. 25 mm / max. 45 mm

Geprüft nach EN 1906 Gebrauchskategorie 4, DIN 18273, EN 179.



PZ

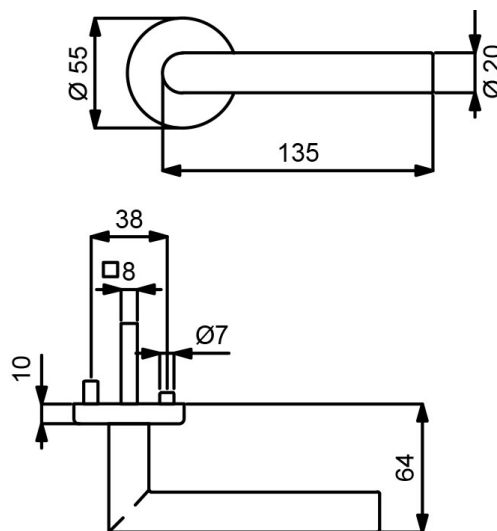
Knopf

Modelle FT DR/DR TS 40-45 mm mit Stift 9x50/50 mm

Prüfqualität	GK 4 Objektqualität	ohne GK	
Gehflügel - Notausgangverschluss TS 40-45 mm			
Ausführung	Edelstahl-sat.	€/GRT	Edelstahl-sat. €/GRT
Drücker/Drücker	32.71.8400	111,00	- -
Knopf/Drücker DIN re.	32.71.8410	131,00	- -
Knopf/Drücker DIN li.	32.71.8420	131,00	- -
Standflügel - Notausgangverschluss TS 40-45 mm			
Ausführung	Edelstahl-sat.	€/GRT	Edelstahl-sat. €/GRT
Dr./Blindrosette DIN re., ohne Schlüsselrosette	32.71.8430	79,00	- -
Dr./Blindrosette DIN li., ohne Schlüsselrosette	32.71.8440	79,00	- -
Standflügel - Notausgangverschluss TS 40-45 mm, fest/drehbar gelagert, ohne Hochhaltefeder			
Ausführung	Edelstahl-sat.	€/GRT	Edelstahl-sat. €/GRT
Dr./Blindrosette DIN re./li., ohne Schlüsselrosette	-	-	32.71.8450 101,00

RONNY II-R (Serie 32370010)

Garnitur mit stabiler Metall-Unterkonstruktion, Dreh-Verbundrosetten, Hochhaltefeder, fest/drehbar gelagert-Schnellmontagesystem, *ohne Madenschraube, für höchste Beanspruchung! Das patentierte Beschlagsystem. Geprüft nach EN 1906 Gebrauchskategorie 3*4, FS - AbZ erteilt, geeignet für Feuer- und Rauchschutztüren, EN 1634-2.



PZ

WC

Knopf

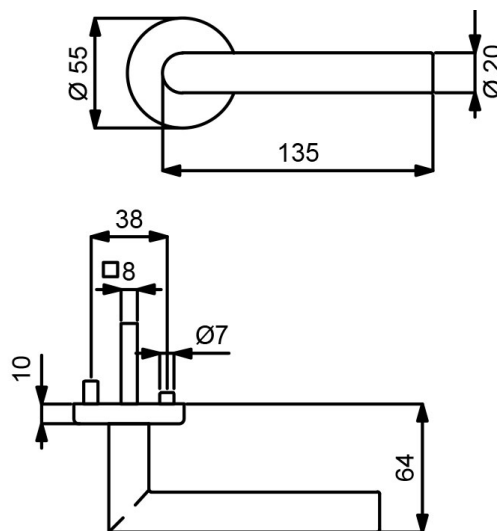
Alle Modelle mit Stift ZT 8 (8,5/8) mm, FS 9/8 (8,5/8) mm, WC-Riegel 8 (7) mm

	Prüfqualität	GK 3	GK 4 Objektqualität	
Zimmertürgarnituren				
Ausführung	Soft touch Schwarz	€/GRT	Soft touch Schwarz	€/GRT
BB	(82) / 32.37.0010	77,00	(82) / 32.38.0010	92,00
PZ	(82) / 32.37.0020	77,00	(82) / 32.38.0020	92,00
WC	(82) / 32.37.0050	92,00	(82) / 32.38.0050	107,00
Wohnungseingangsgarnituren mit Knopf/Drücker				
Ausführung	Soft touch Schwarz	€/GRT	Soft touch Schwarz	€/GRT
PZ DIN rechts	(82) / 32.37.0030	97,00	(82) / 32.38.0030	112,00
PZ DIN links	(82) / 32.37.0040	97,00	(82) / 32.38.0040	112,00
Feuerschutzgarnituren mit 9/8 (8,5/8) mm Stift TS 47-56 (37-42) mm				
Ausführung	Soft touch Schwarz	€/GRT	Soft touch Schwarz	€/GRT
Drücker/Drücker	-	-	(82) / 32.38.0020FS	112,00
Knopf/Dr. DIN rechts	-	-	(82) / 32.38.0030FS	132,00
Knopf/Dr. DIN links	-	-	(82) / 32.38.0040FS	132,00
Garnituren für Türen inkl. Drückerrosetten, ohne Schlüsselrosetten				
Ausführung	Soft touch Schwarz	€/GRT	Soft touch Schwarz	€/GRT
Paar mit Rosette	(82) / 32.37.0060	69,00	(82) / 32.38.0060	84,00
Halbgarnituren für Zimmertüren (ohne Stift)				
Ausführung	Soft touch Schwarz	€/GRT	Soft touch Schwarz	€/GRT
BB DIN rechts	32.37.0070	38,50	32.38.0070	46,00
BB DIN links	32.37.0080	38,50	32.38.0080	46,00
Halbgarnituren für Haustüren, mit Metallunterkonstruktion (ohne Stift)				
Ausführung	Soft touch Schwarz	€/GRT	Soft touch Schwarz	€/GRT
PZ DIN rechts	-	-	32.38.0090	49,00
PZ DIN links	-	-	32.38.0100	49,00
Ganzglastür-Drückerpaar				
Ausführung	Soft touch Schwarz	€/PR	Soft touch Schwarz	€/PR
Drückerpaar	32.98.5590	34,00	32.98.5590	34,00
Drückerlochteil Basic				
Ausführung	Soft touch Schwarz	€/STK	Soft touch Schwarz	€/STK
Drückerlochteil re./li.	32.98.5580	16,00	32.98.5580	16,00



RONNY II-R (Serie 32371600)

Garnitur mit stabiler Metall-Unterkonstruktion, Dreh-Verbundrosetten, Hochhaltefeder, fest/drehbar gelagert-Schnellmontagesystem, *ohne Madenschraube, für höchste Beanspruchung! Das patentierte Beschlagsystem. Geprüft nach EN 1906 Gebrauchskategorie 3*/4, FS - AbZ erteilt, geeignet für Feuer- und Rauchschutztüren, EN 1634-2.



PZ

WC

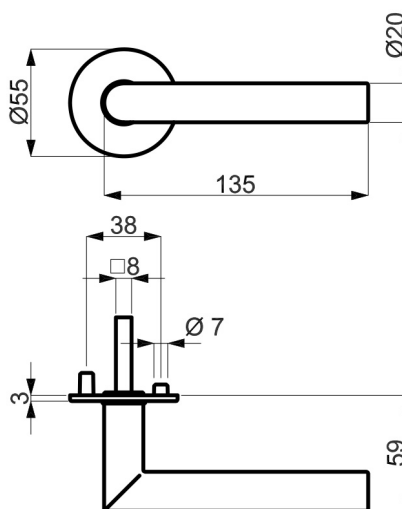
Knopf

Alle Modelle mit Stift ZT 8 (8,5/8) mm, FS 9/8 (8,5/8) mm, WC-Riegel 8 (7) mm

Prüfqualität	GK 3		GK 4 Objektqualität	
Zimmertürgarnituren				
Ausführung	Weiß matt Struktur	€/GRT	Weiß matt Struktur	€/GRT
BB	(82) / 32.37.1600	65,00	(82) / 32.38.1600	80,00
PZ	(82) / 32.37.1610	65,00	(82) / 32.38.1610	80,00
WC	(82) / 32.37.1640	80,00	(82) / 32.38.1640	95,00
Wohnungseingangsgarnituren mit Knopf/Drücker				
Ausführung	Weiß matt Struktur	€/GRT	Weiß matt Struktur	€/GRT
PZ DIN rechts	(82) / 32.37.1620	85,00	(82) / 32.38.1620	100,00
PZ DIN links	(82) / 32.37.1630	85,00	(82) / 32.38.1630	100,00
Feuerschutzgarnituren mit 9/8 (8,5/8) mm Stift TS 47-56 (37-42) mm				
Ausführung	Weiß matt Struktur	€/GRT	Weiß matt Struktur	€/GRT
Drücker/Drücker	-	-	(82) / 32.38.1610FS	100,00
Knopf/Dr. DIN re.	-	-	(82) / 32.38.1620FS	120,00
Knopf/Dr. DIN li.	-	-	(82) / 32.38.1630FS	120,00
Garnituren für Türen inkl. Drückerrosetten, ohne Schlüsselrosetten				
Ausführung	Weiß matt Struktur	€/GRT	Weiß matt Struktur	€/GRT
Paar mit Rosette	(82) / 32.37.1650	57,00	(82) / 32.38.1650	72,00
Halbgarnituren für Zimmertüren (ohne Stift)				
Ausführung	Weiß matt Struktur	€/GRT	Weiß matt Struktur	€/GRT
BB DIN rechts	32.37.1660	32,50	32.38.1660	40,00
BB DIN links	32.37.1670	32,50	32.38.1670	40,00
Halbgarnituren für Haustüren, mit Metallunterkonstruktion (ohne Stift)				
Ausführung	Weiß matt Struktur	€/GRT	Weiß matt Struktur	€/GRT
PZ DIN rechts	-	-	32.38.1680	43,00
PZ DIN links	-	-	32.38.1690	43,00

RONNY II-R (Serie 32460200)

Garnitur mit hochwertiger Nylon-Unterkonstruktion, Verbundrosetten 3 mm flach, für hohe Beanspruchung!



PZ



WC



Knopf

Modelle mit Stift ZT 8 (8,5/8) mm, WC-Riegel 8 (7) mm

Prüfqualität ohne GK

Zimmertürgarnituren

Ausführung	Schwarz matt	€/GRT
BB	(82) / 32.46.0200	42,00
PZ	(82) / 32.46.0210	42,00
WC	(82) / 32.46.0220	57,00

Wohnungseingangsgarnituren mit Knopf/Drücker

Ausführung	Schwarz matt	€/GRT
PZ DIN re./li.	(82) / 32.46.0230	62,00

Garnituren für Türen inkl. Drückerrosetten, ohne Schlüsselrosetten

Ausführung	Schwarz matt	€/GRT
Paar mit Rosette	(82) / 32.46.0240	34,00

Halbgarnituren für Zimmertüren (ohne Stift)

Ausführung	Schwarz matt	€/GRT
BB DIN re./li.	32.46.0250	21,00

Ganzglastür-Drückerpaar

Ausführung	Schwarz matt	€/PR
Drückerpaar	32.97.5090	29,00

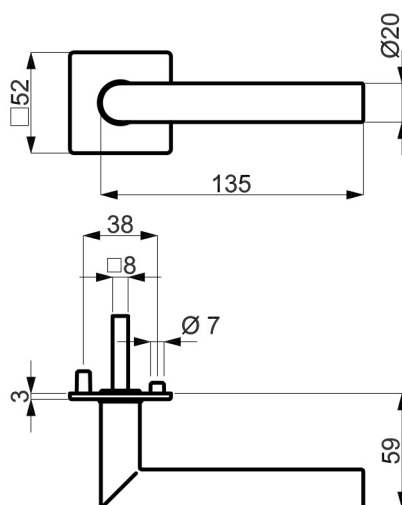
Drückerlochteil Basic

Ausführung	Schwarz matt	€/STK
Drückerlochteil re./li.	32.97.5080	13,50



RONNY II SQUARE-R (Serie 32460500)

Garnitur mit hochwertiger Nylon-Unterkonstruktion, Verbundrosetten 3 mm flach, für hohe Beanspruchung!



PZ



WC



Knopf

Modelle mit Stift ZT 8 (8,5/8) mm, WC-Riegel 8 (7) mm

Prüfqualität ohne GK

Zimmertürgarnituren

Ausführung	Schwarz matt	€/GRT
BB	(82) / 32.46.0500	44,00
PZ	(82) / 32.46.0510	44,00
WC	(82) / 32.46.0520	59,00

Wohnungseingangsgarnituren mit Knopf/Drücker

Ausführung	Schwarz matt	€/GRT
PZ DIN re./li.	(82) / 32.46.0530	64,00

Garnituren für Türen inkl. Drückerrosetten, ohne Schlüsselrosetten

Ausführung	Schwarz matt	€/GRT
Paar mit Rosette	(82) / 32.46.0540	36,00

Halbgarnituren für Zimmertüren (ohne Stift)

Ausführung	Schwarz matt	€/GRT
BB DIN re./li.	32.46.0550	22,00

Ganzglastür-Drückerpaar

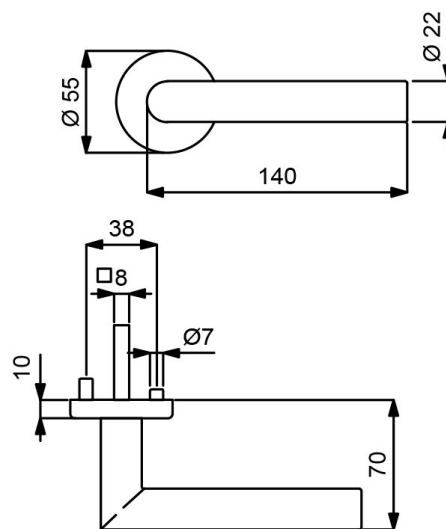
Ausführung	Schwarz matt	€/PR
Drückerpaar	32.97.5090	29,00

Drückerlochteil Basic

Ausführung	Schwarz matt	€/STK
Drückerlochteil re./li.	32.97.5080	13,50

GALINA II-R (Serie 32594300)

Garnitur mit stabiler Metall-Unterkonstruktion, Dreh-Verbundrosetten, Hochhaltefeder, fest/drehbar gelagert-Schnellmontagesystem, *ohne Madenschraube, für höchste Beanspruchung! Das patentierte Beschlagsystem. Geprüft nach EN 1906 Gebrauchskategorie 4, FS - AbZ erteilt, geeignet für Feuer- und Rauchschutztüren, EN 1634-2.



PZ

WC

Knopf

Modelle mit Stift ZT 8 (8,5/8) mm, FS 9/8 (8,5/8) mm, WC-Riegel 8 (7) mm

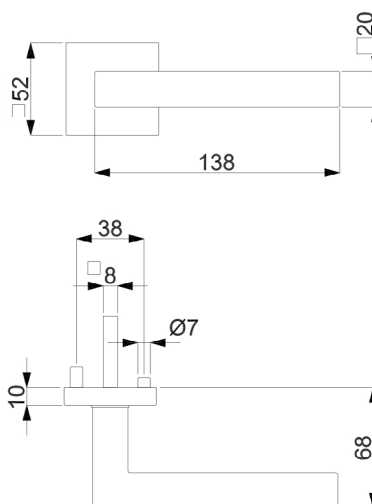
	Prüfqualität	GK 4 Objektqua-	GK 4 Objektqualität	GK 4 Objektqualität	GK 4 Objektqualität
Zimmertürgarnituren					
Ausführung	Schwarzstahl-Optik	€/GRT	Schwarz matt	€/GRT	Schwarz matt Struktur €/GRT
BB	(82) / 32.59.4300	84,00	(82) / 32.59.8100	82,00	(82) / 32.59.3900 84,00
PZ	(82) / 32.59.4310	84,00	(82) / 32.59.8110	82,00	(82) / 32.59.3910 84,00
WC	(82) / 32.59.4340	99,00	(82) / 32.59.8140	97,00	(82) / 32.59.3940 99,00
Wohnungseingangsgarnituren mit Knopf/Drücker					
Ausführung	Schwarzstahl-Optik	€/GRT	Schwarz matt	€/GRT	Schwarz matt Struktur €/GRT
PZ DIN rechts	(82) / 32.59.4320	104,00	(82) / 32.59.8120	102,00	(82) / 32.59.3920 104,00
PZ DIN links	(82) / 32.59.4330	104,00	(82) / 32.59.8130	102,00	(82) / 32.59.3930 104,00
Feuerschutzgarnituren mit 9/8 (8,5/8) mm Stift TS 47-56 (37-42) mm					
Ausführung	Schwarzstahl-Optik	€/GRT	Schwarz matt	€/GRT	Schwarz matt Struktur €/GRT
Drücker/Drücker	(82) / 32.59.4310FS	104,00	(82) / 32.59.8110FS	102,00	(82) / 32.59.3910FS 104,00
Knopf/Dr. DIN re.	(82) / 32.59.4320FS	124,00	(82) / 32.59.8120FS	122,00	(82) / 32.59.3920FS 124,00
Knopf/Dr. DIN li.	(82) / 32.59.4330FS	124,00	(82) / 32.59.8130FS	122,00	(82) / 32.59.3930FS 124,00
Garnituren für Türen inkl. Drückerrosetten, ohne Schlüsselrosetten					
Ausführung	Schwarzstahl-Optik	€/GRT	Schwarz matt	€/GRT	Schwarz matt Struktur €/GRT
Paar mit Rosette	(82) / 32.59.4350	76,00	(82) / 32.59.8150	74,00	(82) / 32.59.3950 76,00
Halbgarnituren für Zimmertüren (ohne Stift)					
Ausführung	Schwarzstahl-Optik	€/GRT	Schwarz matt	€/GRT	Schwarz matt Struktur €/GRT
BB DIN rechts	32.59.4360	42,00	32.59.8160	41,00	32.59.3960 42,00
BB DIN links	32.59.4370	42,00	32.59.8170	41,00	32.59.3970 42,00
Halbgarnituren für Haustüren, mit Metallunterkonstruktion (ohne Stift)					
Ausführung	Schwarzstahl-Optik	€/GRT	Schwarz matt	€/GRT	Schwarz matt Struktur €/GRT
PZ DIN rechts	32.54.0540	45,00	32.54.0730	44,00	32.59.3980 45,00
PZ DIN links	32.54.0550	45,00	32.54.0740	44,00	32.59.3990 45,00
Ganzglastür-Drückerpaar					
Ausführung	Schwarzstahl-Optik	€/PR	Schwarz matt	€/PR	Schwarz matt Struktur €/PR
Drückerpaar	32.84.8240	37,00	32.85.9280	36,00	- -
Drückerlochteil Basic					
Ausführung	Schwarzstahl-Optik	€/STK	Schwarz matt	€/STK	Schwarz matt Struktur €/STK
Drückerlochteil re./li.	32.85.8640	17,50	32.85.9770	17,00	- -



GALINA II QUADRO-R (Serie 32370300)

Garnitur mit stabiler Metall-Unterkonstruktion, Verbundrosetten, Hochhaltefeder, fest/drehbar gelagert- Schnellmontagesystem, *ohne Madenschraube, für höchste Beanspruchung! Das patentierte Beschlagsystem.

Geprüft nach EN 1906 Gebrauchskategorie 3*/4, FS - AbZ erteilt, geeignet für Feuer- und Rauchschutztüren, EN 1634-2.



PZ

WC

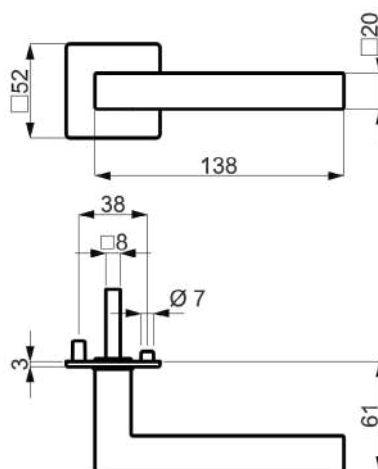
Knopf

Alle Modelle mit Stift ZT 8 (8,5/8) mm, FS 9/8 (8,5/8) mm, WC-Riegel 8 (7) mm

	Prüfqualität	GK 3	GK 4 Objektqualität	
Zimmertürgarnituren				
Ausführung	Soft touch Schwarz	€/GRT	Soft touch Schwarz	€/GRT
BB	(82) / 32.37.0300	89,00	(82) / 32.38.0300	104,00
PZ	(82) / 32.37.0310	89,00	(82) / 32.38.0310	104,00
WC	(82) / 32.37.0340	104,00	(82) / 32.38.0340	119,00
Wohnungseingangsgarnituren mit Knopf/Drücker				
Ausführung	Soft touch Schwarz	€/GRT	Soft touch Schwarz	€/GRT
PZ DIN rechts	(82) / 32.37.0320	109,00	(82) / 32.38.0320	124,00
PZ DIN links	(82) / 32.37.0330	109,00	(82) / 32.38.0330	124,00
Feuerschutzgarnituren mit 9/8 (8,5/8) mm Stift TS 47-56 (37-42) mm				
Ausführung	Soft touch Schwarz	€/GRT	Soft touch Schwarz	€/GRT
Drücker/Drücker	-	-	(82) / 32.38.0310FS	124,00
Knopf/Dr. DIN re.	-	-	(82) / 32.38.0320FS	144,00
Knopf/Dr. DIN li.	-	-	(82) / 32.38.0330FS	144,00
Garnituren für Türen inkl. Drückerrosetten, ohne Schlüsselrosetten				
Ausführung	Soft touch Schwarz	€/GRT	Soft touch Schwarz	€/GRT
Paar mit Rosette	(82) / 32.37.0350	81,00	(82) / 32.38.0350	96,00
Halbgarnituren für Zimmertüren (ohne Stift)				
Ausführung	Soft touch Schwarz	€/GRT	Soft touch Schwarz	€/GRT
BB DIN rechts	32.37.0360	44,50	32.38.0360	52,00
BB DIN links	32.37.0370	44,50	32.38.0370	52,00
Halbgarnituren für Haustüren, mit Metallunterkonstruktion (ohne Stift)				
Ausführung	Soft touch Schwarz	€/GRT	Soft touch Schwarz	€/GRT
PZ DIN rechts	-	-	32.38.0380	55,00
PZ DIN links	-	-	32.38.0390	55,00
Ganzglastür-Drückerpaar				
Ausführung	Soft touch Schwarz	€/PR	Soft touch Schwarz	€/PR
Drückerpaar	32.98.5630	54,00	32.98.5630	54,00
Drückerlochteil Basic				
Ausführung	Soft touch Schwarz	€/STK	Soft touch Schwarz	€/STK
Drückerlochteil re./li.	32.98.5620	26,00	32.98.5620	26,00

GALINA II SQUARE-R (Serie 32462200)

Garnitur mit hochwertiger Nylon-Unterkonstruktion, Verbundrosetten 3 mm flach, für hohe Beanspruchung!



PZ



WC



Knopf

Modelle mit Stift ZT 8 (8,5/8) mm, WC-Riegel 8 (7) mm

Prüfqualität ohne GK

Zimmertürgarnituren

Ausführung	Schwarz matt	€/GRT
BB	(82) / 32.46.2200	57,00
PZ	(82) / 32.46.2210	57,00
WC	(82) / 32.46.2220	72,00

Wohnungseingangsgarnituren mit Knopf/Drücker

Ausführung	Schwarz matt	€/GRT
PZ DIN re./li.	(82) / 32.46.2230	77,00

Garnituren für Türen inkl. Drückerrosetten, ohne Schlüsselrosetten

Ausführung	Schwarz matt	€/GRT
Paar mit Rosette	(82) / 32.46.2240	49,00

Halbgarnituren für Zimmertüren (ohne Stift)

Ausführung	Schwarz matt	€/GRT
BB DIN re./li.	32.46.2250	28,50

Ganzglastür-Drückerpaar

Ausführung	Schwarz matt	€/PR
Drückerpaar	32.84.6510	52,00

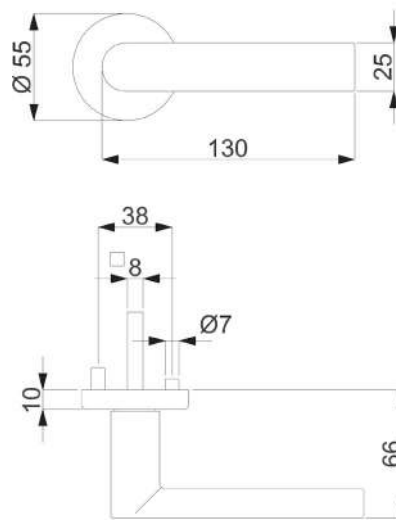
Drückerlochteil Basic

Ausführung	Schwarz matt	€/STK
Drückerlochteil re./li.	32.84.6500	25,00



KORSIKA-R (Serie 32593100)

Garnitur mit stabiler Metall-Unterkonstruktion, Dreh-Verbundrosetten, Hochhaltefeder, fest/drehbar gelagert-Schnellmontagesystem, für höchste Beanspruchung! Das patentierte Beschlagsystem.
Geprüft nach EN 1906 Gebrauchskategorie 4, DIN 18273, EN 1634-2.



PZ

WC

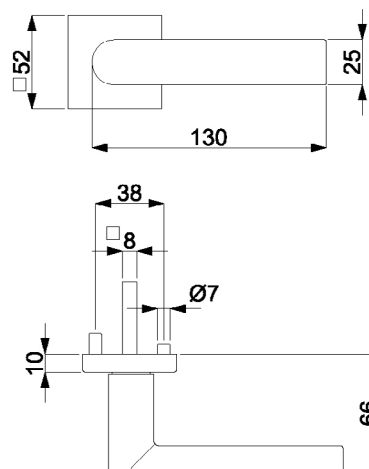
Knopf

Modelle mit Stift ZT 8 (8,5/8) mm, FS 9 (8,5/8) mm, WC-Riegel 8 (7) mm

Prüfqualität	GK 4 Objektqualität	€/GRT	Schwarz matt	€/GRT	GK 4 Objektqualität	€/GRT
Zimmertürgarnituren						
Ausführung	Schwarzstahl-Optik	€/GRT	Schwarz matt	€/GRT	Schwarz matt Struktur	€/GRT
BB	(82) / 32.59.3100	94,00	(82) / 32.59.7500	94,00	(82) / 32.59.2900	94,00
PZ	(82) / 32.59.3110	94,00	(82) / 32.59.7510	94,00	(82) / 32.59.2910	94,00
WC	(82) / 32.59.3140	109,00	(82) / 32.59.7540	109,00	(82) / 32.59.2940	109,00
Wohnungseingangsgarnituren mit Knopf/Drücker						
Ausführung	Schwarzstahl-Optik	€/GRT	Schwarz matt	€/GRT	Schwarz matt Struktur	€/GRT
PZ DIN rechts	(82) / 32.59.3120	114,00	(82) / 32.59.7520	114,00	(82) / 32.59.2920	114,00
PZ DIN links	(82) / 32.59.3130	114,00	(82) / 32.59.7530	114,00	(82) / 32.59.2930	114,00
Feuerschutzgarnituren mit 9 (8,5/8) mm Stift TS 47-56 (37-42) mm						
Ausführung	Schwarzstahl-Optik	€/GRT	Schwarz matt	€/GRT	Schwarz matt Struktur	€/GRT
Drücker/Drücker	(82) / 32.59.3110FS	114,00	(82) / 32.59.7510FS	114,00	(82) / 32.59.2910FS	114,00
Knopf/Dr. DIN re.	(82) / 32.59.3120FS	134,00	(82) / 32.59.7520FS	134,00	(82) / 32.59.2920FS	134,00
Knopf/Dr. DIN li.	(82) / 32.59.3130FS	134,00	(82) / 32.59.7530FS	134,00	(82) / 32.59.2930FS	134,00
Garnituren für Türen inkl. Drückerrossetten, ohne Schlüsselrossetten						
Ausführung	Schwarzstahl-Optik	€/GRT	Schwarz matt	€/GRT	Schwarz matt Struktur	€/GRT
Paar mit Rosette	(82) / 32.59.3150	86,00	(82) / 32.59.7550	86,00	(82) / 32.59.2950	86,00
Halbgarnituren für Zimmertüren (ohne Stift)						
Ausführung	Schwarzstahl-Optik	€/GRT	Schwarz matt	€/GRT	Schwarz matt Struktur	€/GRT
BB DIN rechts	32.59.3160	47,00	32.59.7560	47,00	32.59.2960	47,00
BB DIN links	32.59.3170	47,00	32.59.7570	47,00	32.59.2970	47,00
Halbgarnituren für Haustüren, mit Metallunterkonstruktion (ohne Stift)						
Ausführung	Schwarzstahl-Optik	€/GRT	Schwarz matt	€/GRT	Schwarz matt Struktur	€/GRT
PZ DIN rechts	32.59.3180	50,00	32.59.7580	50,00	32.59.2980	50,00
PZ DIN links	32.59.3190	50,00	32.59.7590	50,00	32.59.2990	50,00
Ganzglastür-Drückerpaar						
Ausführung	Schwarzstahl-Optik	€/PR	Schwarz matt	€/PR	Schwarz matt Struktur	€/PR
Drückerpaar	32.86.9650	41,20	-	-	32.84.0290	41,20
Drückerlochteil Basic						
Ausführung	Schwarzstahl-Optik	€/STK	Schwarz matt	€/STK	Schwarz matt Struktur	€/STK
Drückerlochteil re./li.	32.86.9660	19,60	-	-	32.84.0300	19,60

KORSIKA QUADRO-R (Serie 32370600)

Garnitur mit stabiler Metall-Unterkonstruktion, Verbundrosetten, Hochhaltefeder, fest/drehbar gelagert- Schnellmontagesystem, *ohne Madenschraube, für höchste Beanspruchung! Das patentierte Beschlagsystem. Geprüft nach EN 1906 Gebrauchskategorie 3*/4, FS - AbZ erteilt, geeignet für Feuer- und Rauchschutztüren, EN 1634-2.



PZ

WC

Knopf

Alle Modelle mit Stift ZT 8 (8,5/8) mm, FS 9/8 (8,5/8) mm, WC-Riegel 8 (7) mm

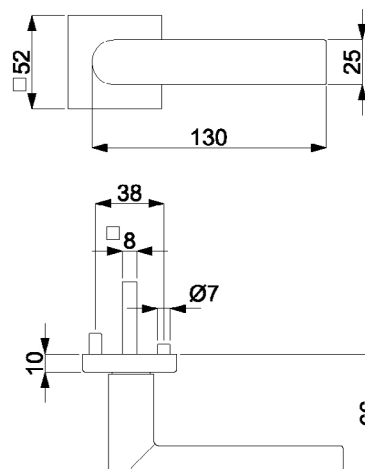
	Prüfqualität	GK 3	GK 4 Objektqualität	
Zimmertürgarnituren				
Ausführung	Soft touch Schwarz	€/GRT	Soft touch Schwarz	€/GRT
BB	(82) / 32.37.0600	87,00	(82) / 32.38.0600	102,00
PZ	(82) / 32.37.0610	87,00	(82) / 32.38.0610	102,00
WC	(82) / 32.37.0640	102,00	(82) / 32.38.0640	117,00
Wohnungseingangsgarnituren mit Knopf/Drücker				
Ausführung	Soft touch Schwarz	€/GRT	Soft touch Schwarz	€/GRT
PZ DIN rechts	(82) / 32.37.0620	107,00	(82) / 32.38.0620	122,00
PZ DIN links	(82) / 32.37.0630	107,00	(82) / 32.38.0630	122,00
Feuerschutzgarnituren mit 9/8 (8,5/8) mm Stift TS 47-56 (37-42) mm				
Ausführung	Soft touch Schwarz	€/GRT	Soft touch Schwarz	€/GRT
Drücker/Drücker	-	-	(82) / 32.38.0610FS	122,00
Knopf/Dr. DIN re.	-	-	(82) / 32.38.0620FS	142,00
Knopf/Dr. DIN li.	-	-	(82) / 32.38.0630FS	142,00
Garnituren für Türen inkl. Drückerrosetten, ohne Schlüsselrosetten				
Ausführung	Soft touch Schwarz	€/GRT	Soft touch Schwarz	€/GRT
Paar mit Rosette	(82) / 32.37.0650	79,00	(82) / 32.38.0650	94,00
Halbgarnituren für Zimmertüren (ohne Stift)				
Ausführung	Soft touch Schwarz	€/GRT	Soft touch Schwarz	€/GRT
BB DIN rechts	32.37.0660	43,50	32.38.0660	51,00
BB DIN links	32.37.0670	43,50	32.38.0670	51,00
Halbgarnituren für Haustüren, mit Metallunterkonstruktion (ohne Stift)				
Ausführung	Soft touch Schwarz	€/GRT	Soft touch Schwarz	€/GRT
PZ DIN rechts	-	-	32.38.0680	54,00
PZ DIN links	-	-	32.38.0690	54,00
Ganzglastür-Drückerpaar				
Ausführung	Soft touch Schwarz	€/PR	Soft touch Schwarz	€/PR
Drückerpaar	32.98.5610	52,00	32.98.5610	52,00
Drückerlochteil Basic				
Ausführung	Soft touch Schwarz	€/STK	Soft touch Schwarz	€/STK
Drückerlochteil re./li.	32.98.5600	25,00	32.98.5600	25,00



KORSIKA QUADRO-R (Serie 32485900)

Garnitur mit stabiler Metall-Unterkonstruktion, Verbundrosetten, Hochhaltefeder, fest/drehbar gelagert- Schnellmontagesystem, *ohne Madenschraube, für höchste Beanspruchung! Das patentierte Beschlagsystem.

Geprüft nach EN 1906 Gebrauchskategorie 3*/4, FS - AbZ erteilt, geeignet für Feuer- und Rauchschutztüren, EN 1634-2.



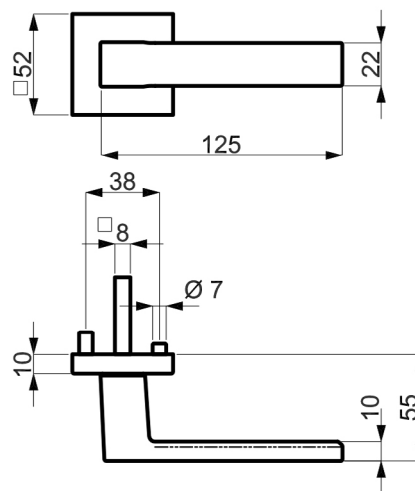
Alle Modelle mit Stift ZT 8 (8,5/8) mm, FS 9/8 (8,5/8) mm, WC-Riegel 8 (7) mm

	Prüfqualität	GK 3	GK 4 Objektqualität	
Zimmertürgarnituren				
Ausführung	Weiß matt Struktur	€/GRT	Weiß matt Struktur	€/GRT
BB	(82) / 32.48.5900	86,00	(82) / 32.49.5900	101,00
PZ	(82) / 32.48.5910	86,00	(82) / 32.49.5910	101,00
WC	(82) / 32.48.5940	101,00	(82) / 32.49.5940	116,00
Wohnungseingangsgarnituren mit Knopf/Drücker				
Ausführung	Weiß matt Struktur	€/GRT	Weiß matt Struktur	€/GRT
PZ DIN rechts	(82) / 32.48.5920	106,00	(82) / 32.49.5920	121,00
PZ DIN links	(82) / 32.48.5930	106,00	(82) / 32.49.5930	121,00
Feuerschutzgarnituren mit 9/8 (8,5/8) mm Stift TS 47-56 (37-42) mm				
Ausführung	Weiß matt Struktur	€/GRT	Weiß matt Struktur	€/GRT
Drücker/Drücker	-	-	(82) / 32.49.5910FS	121,00
Knopf/Dr. DIN re.	-	-	(82) / 32.49.5920FS	141,00
Knopf/Dr. DIN li.	-	-	(82) / 32.49.5930FS	141,00
Garnituren für Türen inkl. Drückerrosetten, ohne Schlüsselrosetten				
Ausführung	Weiß matt Struktur	€/GRT	Weiß matt Struktur	€/GRT
Paar mit Rosette	(82) / 32.48.5950	78,00	(82) / 32.49.5950	93,00
Halbgarnituren für Zimmertüren (ohne Stift)				
Ausführung	Weiß matt Struktur	€/GRT	Weiß matt Struktur	€/GRT
BB DIN rechts	32.48.5960	43,00	32.49.5960	50,50
BB DIN links	32.48.5970	43,00	32.49.5970	50,50
Halbgarnituren für Haustüren, mit Metallunterkonstruktion (ohne Stift)				
Ausführung	Weiß matt Struktur	€/GRT	Weiß matt Struktur	€/GRT
PZ DIN rechts	-	-	32.49.5980	53,50
PZ DIN links	-	-	32.49.5990	53,50

MATTEO QUADRO-R (Serie 32371850)

Garnitur mit stabiler Metall-Unterkonstruktion, Verbundrosetten, Hochhaltefeder, fest/drehbar gelagert- Schnellmontagesystem, *ohne Madenschraube, für höchste Beanspruchung! Das patentierte Beschlagsystem.

Geprüft nach EN 1906 Gebrauchskategorie 3*/4, FS - AbZ erteilt, geeignet für Feuer- und Rauchschutztüren, EN 1634-2.



PZ



WC



Knopf

Alle Modelle mit Stift ZT 8 (8,5/8) mm, FS 9/8 (8,5/8) mm, WC-Riegel 8 (7) mm

Prüfqualität		GK 3	GK 4 Objektqualität	
Zimmertürgarnituren				
Ausführung	Schwarz matt	€/GRT	Schwarz matt	€/GRT
BB	(82) / 32.37.1850	57,80	(82) / 32.38.1850	72,80
PZ	(82) / 32.37.1860	57,80	(82) / 32.38.1860	72,80
WC	(82) / 32.37.1890	72,80	(82) / 32.38.1890	87,80
Wohnungseingangsgarnituren mit Knopf/Drücker				
Ausführung	Schwarz matt	€/GRT	Schwarz matt	€/GRT
PZ DIN rechts	(82) / 32.37.1870	77,80	(82) / 32.38.1870	92,80
PZ DIN links	(82) / 32.37.1880	77,80	(82) / 32.38.1880	92,80
Feuerschutzgarnituren mit 9/8 (8,5/8) mm Stift TS 47-56 (37-42) mm				
Ausführung	Schwarz matt	€/GRT	Schwarz matt	€/GRT
Drücker/Drücker	-	-	(82) / 32.38.1860FS	92,80
Knopf/Dr. DIN re.	-	-	(82) / 32.38.1870FS	112,80
Knopf/Dr. DIN li.	-	-	(82) / 32.38.1880FS	112,80
Garnituren für Türen inkl. Drückerrosetten, ohne Schlüsselrosetten				
Ausführung	Schwarz matt	€/GRT	Schwarz matt	€/GRT
Paar mit Rosette	(82) / 32.37.1900	49,80	(82) / 32.38.1900	64,80
Halbgarnituren für Zimmertüren (ohne Stift)				
Ausführung	Schwarz matt	€/GRT	Schwarz matt	€/GRT
BB DIN rechts	32.37.1910	28,90	32.38.1910	36,40
BB DIN links	32.37.1920	28,90	32.38.1920	36,40
Halbgarnituren für Haustüren, mit Metallunterkonstruktion (ohne Stift)				
Ausführung	Schwarz matt	€/GRT	Schwarz matt	€/GRT
PZ DIN rechts	-	-	32.38.1930	39,40
PZ DIN links	-	-	32.38.1940	39,40
Ganzglastür-Drückerpaar				
Ausführung	Schwarz matt	€/PR	Schwarz matt	€/PR
Drückerpaar	32.46.0770	18,00	32.46.0770	18,00
Drückerlochteil Basic				
Ausführung	Schwarz matt	€/STK	Schwarz matt	€/STK
Drückerlochteil re./li.	32.46.0760	8,00	32.46.0760	8,00

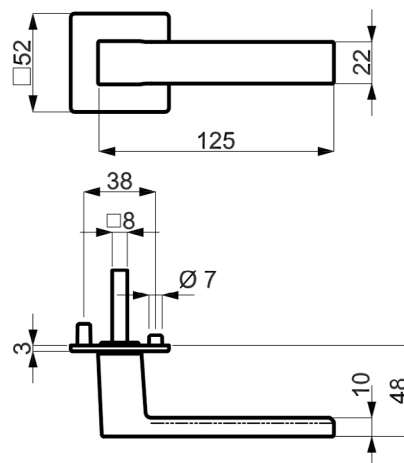


MATTEO SQUARE-R (Serie 32460700)

Garnitur mit hochwertiger Nylon-Unterkonstruktion, Verbundrosetten 3 mm flach, für hohe Beanspruchung!



3 PLANN



PZ



WC



Knopf

Modelle mit Stift ZT 8 (8,5/8) mm, WC-Riegel 8 (7) mm

Prüfqualität ohne GK

Zimmertürgarnituren

Ausführung	Schwarz matt	€/GRT
BB	(82) / 32.46.0700	35,00
PZ	(82) / 32.46.0710	35,00
WC	(82) / 32.46.0720	50,00

Wohnungseingangsgarnituren mit Knopf/Drücker

Ausführung	Schwarz matt	€/GRT
PZ DIN re./li.	(82) / 32.46.0730	55,00

Garnituren für Türen inkl. Drückerrosetten, ohne Schlüsselrosetten

Ausführung	Schwarz matt	€/GRT
Paar mit Rosette	(82) / 32.46.0740	27,00

Halbgarnituren für Zimmertüren (ohne Stift)

Ausführung	Schwarz matt	€/GRT
BB DIN re./li.	32.46.0750	17,50

Ganzglastür-Drückerpaar

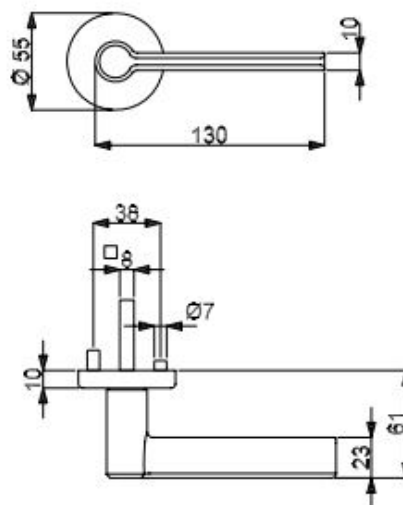
Ausführung	Schwarz matt	€/PR
Drückerpaar	32.46.0770	18,00

Drückerlochteil Basic

Ausführung	Schwarz matt	€/STK
Drückerlochteil re./li.	32.46.0760	8,00

ELIO-R (Serie 32538300)

Garnitur mit stabiler Metall-Unterkonstruktion, Dreh-Verbundrosetten, Hochhaltefeder, fest/drehbar gelagert-Schnellmontagesystem, *ohne Madenschraube, für höchste Beanspruchung! Das patentierte Beschlagsystem. Geprüft nach EN 1906 Gebrauchskategorie 3*/4, FS - AbZ erteilt, geeignet für Feuer- und Rauchschutztüren, EN 1634-2.



PZ

WC

Knopf

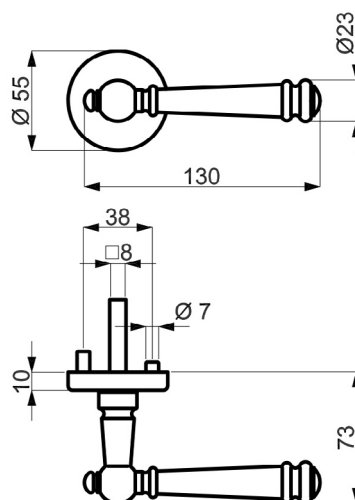
Alle Modelle mit Stift ZT 8 (8,5/8) mm, FS 9/8 (8,5/8) mm, WC-Riegel 8 (7) mm

Prüfqualität	GK 3		GK 4 Objektqualität	
Zimmertürgarnituren				
Ausführung	Messing-sat.	€/GRT	Messing-sat.	€/GRT
BB	(82) / 32.53.8300	119,00	(82) / 32.59.8300	134,00
PZ	(82) / 32.53.8310	119,00	(82) / 32.59.8310	134,00
WC	(82) / 32.53.8340	134,00	(82) / 32.59.8340	149,00
Wohnungseingangsgarnituren mit Knopf/Drücker				
Ausführung	Messing-sat.	€/GRT	Messing-sat.	€/GRT
PZ DIN rechts	(82) / 32.53.8320	139,00	(82) / 32.59.8320	154,00
PZ DIN links	(82) / 32.53.8330	139,00	(82) / 32.59.8330	154,00
Feuerschutzgarnituren mit 9/8 (8,5/8) mm Stift TS 47-56 (37-42) mm				
Ausführung	Messing-sat.	€/GRT	Messing-sat.	€/GRT
Drücker/Drücker	-	-	(82) / 32.59.8310FS	154,00
Knopf/Dr. DIN re.	-	-	(82) / 32.59.8320FS	174,00
Knopf/Dr. DIN li.	-	-	(82) / 32.59.8330FS	174,00
Garnituren für Türen inkl. Drückerrosetten, ohne Schlüsselrosetten				
Ausführung	Messing-sat.	€/GRT	Messing-sat.	€/GRT
Paar mit Rosette	(82) / 32.53.8350	114,00	(82) / 32.59.8350	129,00
Halbgarnituren für Zimmertüren (ohne Stift)				
Ausführung	Messing-sat.	€/GRT	Messing-sat.	€/GRT
BB DIN rechts	32.53.8360	59,50	32.59.8360	67,00
BB DIN links	32.53.8370	59,50	32.59.8370	67,00
Halbgarnituren für Haustüren, mit Metallunterkonstruktion (ohne Stift)				
Ausführung	Messing-sat.	€/GRT	Messing-sat.	€/GRT
PZ DIN rechts	-	-	32.59.8380	70,00
PZ DIN links	-	-	32.59.8390	70,00



MOUNT EVEREST II-R (Serie 32538500)

Garnitur mit stabiler Metall-Unterkonstruktion, Dreh-Verbundrosetten, Hochhaltefeder, fest/drehbar gelagert-Schnellmontagesystem, *ohne Madenschraube, für höchste Beanspruchung! Das patentierte Beschlagsystem. Geprüft nach EN 1906 Gebrauchskategorie 3*/4, FS - AbZ erteilt, geeignet für Feuer- und Rauchschutztüren, EN 1634-2.

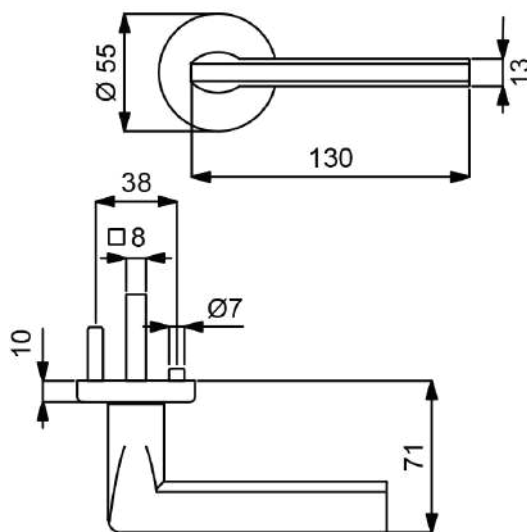


Alle Modelle mit Stift ZT 8 (8,5/8) mm, FS 9/8 (8,5/8) mm, WC-Riegel 8 (7) mm

Prüfqualität	GK 3		GK 4 Objektqualität	
Zimmertürgarnituren				
Ausführung	Messing-sat.	€/GRT	Messing-sat.	€/GRT
BB	(82) / 32.53.8500	98,00	(82) / 32.59.8500	113,00
PZ	(82) / 32.53.8510	98,00	(82) / 32.59.8510	113,00
WC	(82) / 32.53.8540	113,00	(82) / 32.59.8540	128,00
Wohnungseingangsgarnituren mit Knopf/Drücker				
Ausführung	Messing-sat.	€/GRT	Messing-sat.	€/GRT
PZ DIN rechts	(82) / 32.53.8520	118,00	(82) / 32.59.8520	133,00
PZ DIN links	(82) / 32.53.8530	118,00	(82) / 32.59.8530	133,00
Feuerschutzgarnituren mit 9/8 (8,5/8) mm Stift TS 47-56 (37-42) mm				
Ausführung	Messing-sat.	€/GRT	Messing-sat.	€/GRT
Drücker/Drücker	-	-	(82) / 32.59.8510FS	133,00
Knopf/Dr. DIN re.	-	-	(82) / 32.59.8520FS	153,00
Knopf/Dr. DIN li.	-	-	(82) / 32.59.8530FS	153,00
Garnituren für Türen inkl. Drückerrosetten, ohne Schlüsselrosetten				
Ausführung	Messing-sat.	€/GRT	Messing-sat.	€/GRT
Paar mit Rosette	(82) / 32.53.8550	93,00	(82) / 32.59.8550	108,00
Halbgarnituren für Zimmertüren (ohne Stift)				
Ausführung	Messing-sat.	€/GRT	Messing-sat.	€/GRT
BB DIN rechts	32.53.8560	49,00	32.59.8560	56,50
BB DIN links	32.53.8570	49,00	32.59.8570	56,50
Halbgarnituren für Haustüren, mit Metallunterkonstruktion (ohne Stift)				
Ausführung	Messing-sat.	€/GRT	Messing-sat.	€/GRT
PZ DIN rechts	-	-	32.59.8580	59,50
PZ DIN links	-	-	32.59.8590	59,50

ATLANTA-R (Serie 32538700)

Garnitur mit stabiler Metall-Unterkonstruktion, Dreh-Verbundrosetten, Hochhaltefeder, fest/drehbar gelagert-Schnellmontagesystem, *ohne Madenschraube, für höchste Beanspruchung! Das patentierte Beschlagsystem. Geprüft nach EN 1906 Gebrauchskategorie 3*4, FS - AbZ erteilt, geeignet für Feuer- und Rauchschutztüren, EN 1634-2.



PZ

WC

Knopf

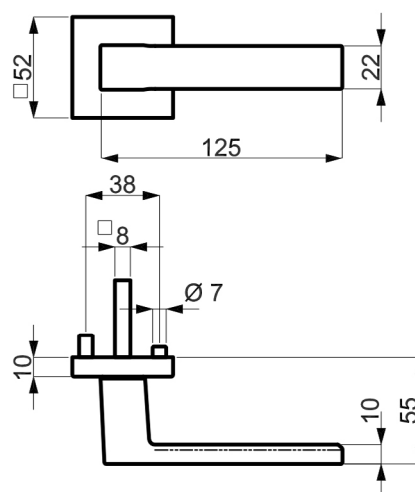
Alle Modelle mit Stift ZT 8 (8,5/8) mm, FS 9/8 (8,5/8) mm, WC-Riegel 8 (7) mm

	Prüfqualität	GK 3	GK 4 Objektqualität	
Zimmertürgarnituren				
Ausführung	Messing-sat.	€/GRT	Messing-sat.	€/GRT
BB	(82) / 32.53.8700	79,00	(82) / 32.59.8700	94,00
PZ	(82) / 32.53.8710	79,00	(82) / 32.59.8710	94,00
WC	(82) / 32.53.8740	94,00	(82) / 32.59.8740	109,00
Wohnungseingangsgarnituren mit Knopf/Drücker				
Ausführung	Messing-sat.	€/GRT	Messing-sat.	€/GRT
PZ DIN rechts	(82) / 32.53.8720	99,00	(82) / 32.59.8720	114,00
PZ DIN links	(82) / 32.53.8730	99,00	(82) / 32.59.8730	114,00
Feuerschutzgarnituren mit 9/8 (8,5/8) mm Stift TS 47-56 (37-42) mm				
Ausführung	Messing-sat.	€/GRT	Messing-sat.	€/GRT
Drücker/Drücker	-	-	(82) / 32.59.8710FS	114,00
Knopf/Dr. DIN re.	-	-	(82) / 32.59.8720FS	134,00
Knopf/Dr. DIN li.	-	-	(82) / 32.59.8730FS	134,00
Garnituren für Türen inkl. Drückerrosetten, ohne Schlüsselrosetten				
Ausführung	Messing-sat.	€/GRT	Messing-sat.	€/GRT
Paar mit Rosette	(82) / 32.53.8750	74,00	(82) / 32.59.8750	87,00
Halbgarnituren für Zimmertüren (ohne Stift)				
Ausführung	Messing-sat.	€/GRT	Messing-sat.	€/GRT
BB DIN rechts	32.53.8760	39,50	32.59.8760	47,00
BB DIN links	32.53.8770	39,50	32.59.8770	47,00
Halbgarnituren für Haustüren, mit Metallunterkonstruktion (ohne Stift)				
Ausführung	Messing-sat.	€/GRT	Messing-sat.	€/GRT
PZ DIN rechts	-	-	32.59.8780	50,00
PZ DIN links	-	-	32.59.8790	50,00



MATTEO QUADRO-R (Serie 32372100)

Garnitur mit stabiler Metall-Unterkonstruktion, Verbundrosetten, Hochhaltefeder, fest/drehbar gelagert, Schnellmontagesystem, *ohne Madenschraube, für höchste Beanspruchung! Das patentierte Beschlagsystem. Geprüft nach EN 1906 Gebrauchskategorie 3*/4, FS - AbZ erteilt, geeignet für Feuer- und Rauchschutztüren, EN 1634-2.

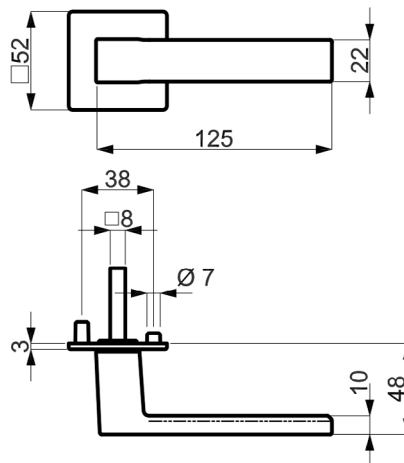
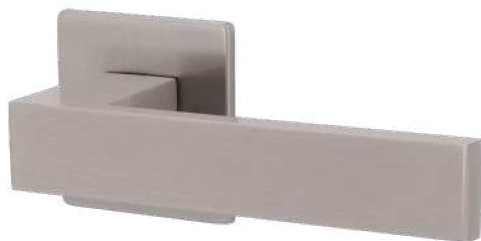


Alle Modelle mit Stift ZT 8 (8,5/8) mm, FS 9/8 (8,5/8) mm, WC-Riegel 8 (7) mm

	Prüfqualität	GK 3	GK 4 Objektqualität	
Zimmertürgarnituren				
Ausführung	Edelstahlfärbig-sat	€/GRT	Edelstahlfärbig-sat	€/GRT
BB	(82) / 32.37.2100	56,00	(82) / 32.38.2100	71,00
PZ	(82) / 32.37.2110	56,00	(82) / 32.38.2110	71,00
WC	(82) / 32.37.2140	71,00	(82) / 32.38.2140	86,00
Wohnungseingangsgarnituren mit Knopf/Drücker				
Ausführung	Edelstahlfärbig-sat	€/GRT	Edelstahlfärbig-sat	€/GRT
PZ DIN rechts	(82) / 32.37.2120	76,00	(82) / 32.38.2120	91,00
PZ DIN links	(82) / 32.37.2130	76,00	(82) / 32.38.2130	91,00
Feuerschutzgarnituren mit 9/8 (8,5/8) mm Stift TS 47-56 (37-42) mm				
Ausführung	Edelstahlfärbig-sat	€/GRT	Edelstahlfärbig-sat	€/GRT
Drücker/Drücker	-	-	(82) / 32.38.2110FS	91,00
Knopf/Dr. DIN re.	-	-	(82) / 32.38.2120FS	111,00
Knopf/Dr. DIN li.	-	-	(82) / 32.38.2130FS	111,00
Garnituren für Türen inkl. Drückerrosetten, ohne Schlüsselrosetten				
Ausführung	Edelstahlfärbig-sat	€/GRT	Edelstahlfärbig-sat	€/GRT
Paar mit Rosette	(82) / 32.37.2150	48,00	(82) / 32.38.2150	63,00
Halbgarnituren für Zimmertüren (ohne Stift)				
Ausführung	Edelstahlfärbig-sat	€/GRT	Edelstahlfärbig-sat	€/GRT
BB DIN rechts	32.37.2160	28,00	32.38.2160	35,50
BB DIN links	32.37.2170	28,00	32.38.2170	35,50
Halbgarnituren für Haustüren, mit Metallunterkonstruktion (ohne Stift)				
Ausführung	Edelstahlfärbig-sat	€/GRT	Edelstahlfärbig-sat	€/GRT
PZ DIN rechts	-	-	32.38.2180	38,50
PZ DIN links	-	-	32.38.2190	38,50
Ganzglastür-Drückerpaar				
Ausführung	Edelstahlfärbig-sat	€/PR	Edelstahlfärbig-sat	€/PR
Drückerpaar	32.46.2420	24,00	32.46.2420	24,00
Drückerlochteil Basic				
Ausführung	Edelstahlfärbig-sat	€/STK	Edelstahlfärbig-sat	€/STK
Drückerlochteil re./li.	32.46.2410	11,00	32.46.2410	11,00

MATTEO SQUARE-R (Serie 32462300)

Garnitur mit hochwertiger Nylon-Unterkonstruktion, Verbundrosetten 3 mm flach, für hohe Beanspruchung!



PZ



WC



Knopf

Modelle mit Stift ZT 8 (8,5/8) mm, WC-Riegel 8 (7) mm

Prüfqualität ohne GK

Zimmertürgarnituren

Ausführung	Edelstahlfärbig-sat	€/GRT
BB	(82) / 32.46.2300	33,00
PZ	(82) / 32.46.2310	33,00
WC	(82) / 32.46.2320	48,00

Wohnungseingangsgarnituren mit Knopf/Drücker

Ausführung	Edelstahlfärbig-sat	€/GRT
PZ DIN re./li.	(82) / 32.46.2330	53,00

Garnituren für Türen inkl. Drückerrosetten, ohne Schlüsselrosetten

Ausführung	Edelstahlfärbig-sat	€/GRT
Paar mit Rosette	(82) / 32.46.2340	25,00

Halbgarnituren für Zimmertüren (ohne Stift)

Ausführung	Edelstahlfärbig-sat	€/GRT
BB DIN re./li.	32.46.2350	16,50

Ganzglastür-Drückerpaar

Ausführung	Edelstahlfärbig-sat	€/PR
Drückerpaar	32.46.2420	24,00

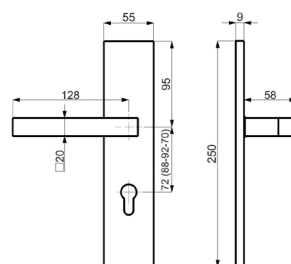
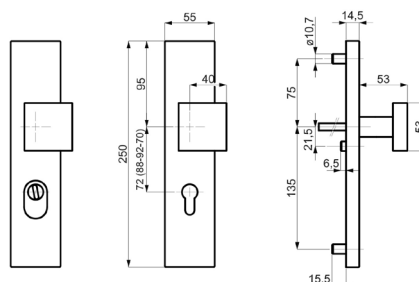
Drückerlochteil Basic

Ausführung	Edelstahlfärbig-sat	€/STK
Drückerlochteil re./li.	32.46.2410	11,00



SICURA GALINA II SQUARE-LS/LS (Serie 32259000)

Pulverbeschichtete Langschild Garnitur, mit Stahlunterkonstruktion. Wahlweise Griffplatte fest, rechts und links verwendbar oder Drücker. Von innen verdeckt verschraubt, Schrauben M6. Bei Kernziehschutz (ZA) Ausführung Zylinderüberstand 10-16 mm. Geprüft nach DIN 18257 ES1/WB2, FS - AbZ erteilt, geeignet für Feuer- und Rauchschutztüren, EN 1634-2.



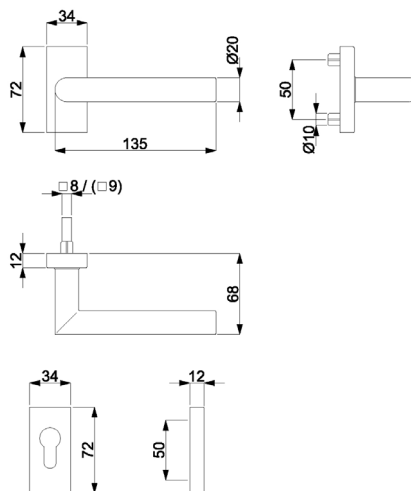
Modelle mit Stift WE 8 (8,5/8) mm, HT 10/8 (8,5/8) mm, FS 9/8 (8,5/8) mm

Prüfqualität	ES1	ES1+FS		
Schutzbeschlag für Wohnungseingangstüren PZ 72 (88) mm, Grp. / Dr., TS 37-42 mm, FS-Gr. TS 42-47 (TS 37-42) mm				
Ausführung	Schwarz matt	€/GRT	Schwarz matt	€/GRT
PZ-ZA DIN re./li.	(82) / 32.25.9000	192,00	(82) / 32.25.9000FS	212,00
Schutzbeschlag für Wohnungseingangstüren PZ 72 (88) mm, Dr. / Dr., TS 37-42 mm, FS-Gr. TS 42-47 (TS 37-42) mm				
Ausführung	Schwarz matt	€/GRT	Schwarz matt	€/GRT
PZ-ZA DIN re./li.	(82) / 32.25.9010	177,00	(82) / 32.25.9010FS	197,00
Schutzbeschlag für Haustüren PZ 92 (88) mm, Grp. / Dr., TS 67-72 mm, FS-Gr. TS 67-72 mm				
Ausführung	Schwarz matt	€/GRT	Schwarz matt	€/GRT
PZ-ZA DIN re./li.	(82) / 32.25.9020	196,00	(82) / 32.25.9020FS	216,00
Schutzbeschlag für Haustüren PZ 92 (88) mm, Dr. / Dr., TS 67-72 mm, FS-Gr. TS 67-72 mm				
Ausführung	Schwarz matt	€/GRT	Schwarz matt	€/GRT
PZ-ZA DIN re./li.	(82) / 32.25.9030	181,00	(82) / 32.25.9030FS	201,00

RONNY II-R (Serie 32597130)

Schmalrahmengarnitur mit stabiler Metallunterkonstruktion, Verbundrosette, Hochhaltefeder, fest/drehbar gelagert, Montage ist wahlweise mit oder ohne Stütznope möglich.

Das patentierte Beschlagsystem! Geprüft nach EN 1906 Gebrauchskategorie 4, DIN 18273.



Modelle mit Stift NET/HT 8 mm, FS 9 mm

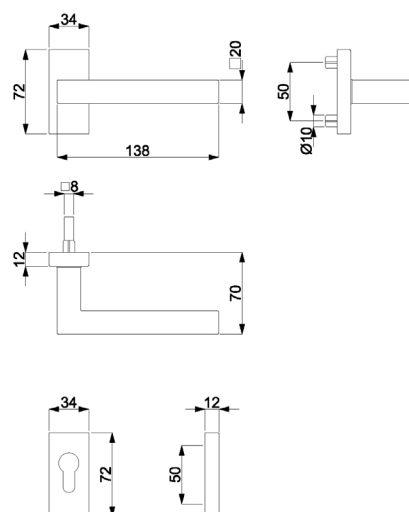
Prüfqualität	GK 4 Objektqualität		GK4+FS	
Schmalrahmengarnituren PZ, Drücker/Drücker				
Ausführung	Edelstahl-sat.	€/GRT	Edelstahl-sat.	€/GRT
Drücker/Drücker	32.59.7100	94,00	32.59.7100FS	114,00
Schmalrahmengarnituren PZ, Knopf/Drücker fest				
Ausführung	Edelstahl-sat.	€/GRT	Edelstahl-sat.	€/GRT
Knopf/Dr. DIN re.	32.59.7110	106,00	32.59.7110FS	126,00
Knopf/Dr. DIN li.	32.59.7120	106,00	32.59.7120FS	126,00
Schmalrahmen-Halbgarnituren, PZ, ohne Stift und Schrauben				
Ausführung	Edelstahl-sat.	€/GRT	Edelstahl-sat.	€/GRT
DIN rechts	32.59.7130	46,00	32.59.7130FS	56,00
DIN links	32.59.7140	46,00	32.59.7140FS	56,00
Drückerpaar auf Rosette				
Ausführung	Edelstahl-sat.	€/PR	Edelstahl-sat.	€/PR
Drückerpaar	32.59.7150	68,00	32.59.7150FS	78,00
Lochteil				
Ausführung	Edelstahl-sat.	€/STK	Edelstahl-sat.	€/STK
Drückerlochteil re.	32.59.7160	33,00	32.59.7160FS	38,00
Drückerlochteil li.	32.59.7170	33,00	32.59.7170FS	38,00



GALINA II SQUARE-R (Serie 32597230)

Schmalrahmengarnitur mit stabiler Metallunterkonstruktion, Verbundrosette, Hochhaltefeder, fest/drehbar gelagert, Montage ist wahlweise mit oder ohne Stütznope möglich.

Das patentierte Beschlagsystem! Geprüft nach EN 1906 Gebrauchskategorie 4.



Modelle mit Stift NET/HT 8 mm

Prüfqualität GK 4 Objektqualität

Schmalrahmengarnituren PZ, Drücker/Drücker

Ausführung	Edelstahl-sat.	€/GRT
Drücker/Drücker	32.59.7200	104,00

Schmalrahmengarnituren PZ, Knopf/Drücker fest

Ausführung	Edelstahl-sat.	€/GRT
Knopf/Dr. DIN re.	32.59.7210	116,00
Knopf/Dr. DIN li.	32.59.7220	116,00

Schmalrahmen-Halbgarnituren, PZ, ohne Stift und Schrauben

Ausführung	Edelstahl-sat.	€/GRT
DIN rechts	32.59.7230	51,00
DIN links	32.59.7240	51,00

Drückerpaar auf Rosette

Ausführung	Edelstahl-sat.	€/PR
Drückerpaar	32.59.7250	72,00

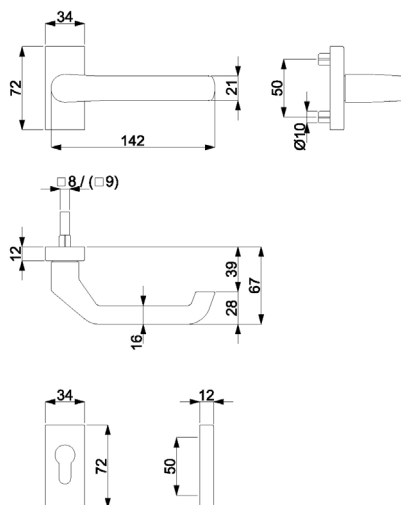
Lochteil

Ausführung	Edelstahl-sat.	€/STK
Drückerlochteil re.	32.59.7260	35,00
Drückerlochteil li.	32.59.7270	35,00

FLensburg-R (Serie 32597330)

Schmalrahmengarnitur mit stabiler Metallunterkonstruktion, Verbundrosette, Hochhaltefeder, fest/drehbar gelagert, Montage ist wahlweise mit oder ohne Dübeltechnik möglich.

Das patentierte Beschlagsystem! Geprüft nach EN 1906 Gebrauchskategorie 4, DIN 18273.



Modelle mit Stift NET/HT 8 mm, FS 9 mm

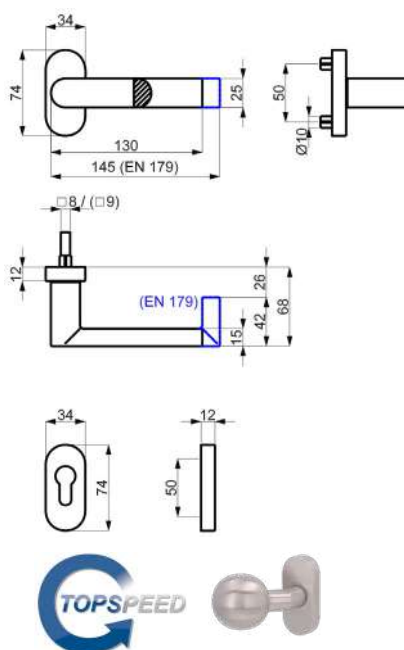
Prüfqualität	GK 4 Objektqualität	GK4+FS		
Schmalrahmengarnituren, Gehflügel, PZ, Drücker/Drücker				
Ausführung	Edelstahl-sat.	€/GRT	Edelstahl-sat.	€/GRT
Drücker/Drücker	32.59.7300	156,00	32.59.7300FS	176,00
Schmalrahmengarnituren, Gehflügel, PZ, Knopf/Drücker, fest				
Ausführung	Edelstahl-sat.	€/GRT	Edelstahl-sat.	€/GRT
Knopf/Dr. DIN re.	32.59.7310	168,00	32.59.7310FS	188,00
Knopf/Dr. DIN li.	32.59.7320	168,00	32.59.7320FS	188,00
Schmalrahmen-Halbgarnituren, PZ, ohne Stift und Schrauben				
Ausführung	Edelstahl-sat.	€/GRT	Edelstahl-sat.	€/GRT
DIN rechts	32.59.7330	77,00	32.59.7330FS	87,00
DIN links	32.59.7340	77,00	32.59.7340FS	87,00
Drückerpaar auf Rosette				
Ausführung	Edelstahl-sat.	€/PR	Edelstahl-sat.	€/PR
Drückerpaar	32.59.7350	118,00	32.59.7350FS	128,00
Lochteil				
Ausführung	Edelstahl-sat.	€/STK	Edelstahl-sat.	€/STK
Drückerlochteil re.	32.59.7360	58,00	32.59.7360FS	63,00
Drückerlochteil li.	32.59.7370	58,00	32.59.7370FS	63,00



KORSIKA-R / KORSIKA II-R (Serie 32527370 / 32717380)

Schmalrahmengarnitur mit stabiler Metallunterkonstruktion, Verbundrosette, Hochhaltefeder, fest/drehbar gelagert, Montage ist wahlweise mit oder ohne Stütznope möglich.

Das patentierte Beschlagsystem! Geprüft nach EN 1906 Gebrauchskategorie 4, DIN 18273, EN 179.



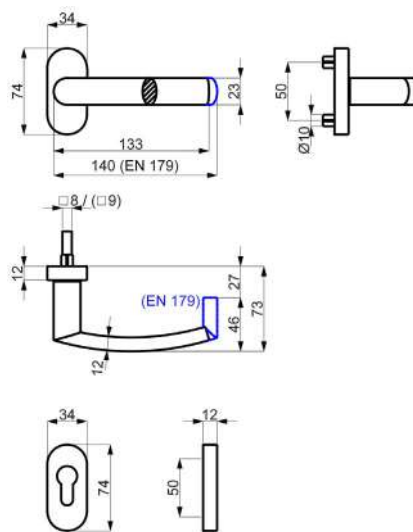
Modelle mit Stift NET/HT 8 mm, FS 9 mm, FT 9x60/60 mm

Prüfqualität	GK 4 Objektqualität	GK4+FS	GK4+FS+EN179
Schmalrahmengarnituren auf Ovalrosetten, Gehflügel, PZ, Drücker/Drücker			
Ausführung	Edelstahl-sat.	€/GRT	Edelstahl-sat. €/GRT
Drücker/Drücker	32.52.7340	104,00	32.52.7340FS 124,00
Schmalrahmengarnituren auf Ovalrosetten, Gehflügel, PZ, Knopf/Drücker, fest			
Ausführung	Edelstahl-sat.	€/GRT	Edelstahl-sat. €/GRT
Knopf/Dr. DIN re.	32.52.7350	116,00	32.52.7350FS 136,00
Knopf/Dr. DIN li.	32.52.7360	116,00	32.52.7360FS 136,00
Schmalrahmengarnituren auf Ovalrosetten, PZ, Knopf/Drücker, drehbar			
Ausführung	Edelstahl-sat.	€/GRT	Edelstahl-sat. €/GRT
Knopf/Dr. DIN re.	32.53.3120	116,00	-
Knopf/Dr. DIN li.	32.53.3130	116,00	-
Lochteil Standflügel inklusive 9 mm Stift, ohne Hochhaltefeder, Montage waag- und senkrecht			
Ausführung	Edelstahl-sat.	€/STK	Edelstahl-sat. €/STK
Drückerlochteil re./li.	-	-	32.71.7370 70,00
Schmalrahmen-Halbgarnituren auf Ovalrosetten, PZ, ohne Stift und Schrauben			
Ausführung	Edelstahl-sat.	€/GRT	Edelstahl-sat. €/GRT
DIN rechts	32.52.7370	51,00	32.52.7370FS 61,00
DIN links	32.52.7380	51,00	32.52.7380FS 61,00
Drückerpaar auf Ovalrosette			
Ausführung	Edelstahl-sat.	€/PR	Edelstahl-sat. €/PR
Drückerpaar	32.52.7390	84,00	32.52.7390FS 94,00
Lochteil			
Ausführung	Edelstahl-sat.	€/STK	Edelstahl-sat. €/STK
DIN rechts	32.53.3100	41,00	32.53.3100FS 46,00
DIN links	32.53.3110	41,00	32.53.3110FS 46,00

KATY-R / KATY II-R (Serie 32535450 / 32715440)

Schmalrahmengarnitur mit stabiler Metallunterkonstruktion, Verbundrosette, Hochhaltefeder, fest/drehbar gelagert, Montage ist wahlweise mit oder ohne Stütznope möglich.

Das patentierte Beschlagsystem! Geprüft nach EN 1906 Gebrauchskategorie 4, DIN 18273, EN 179.



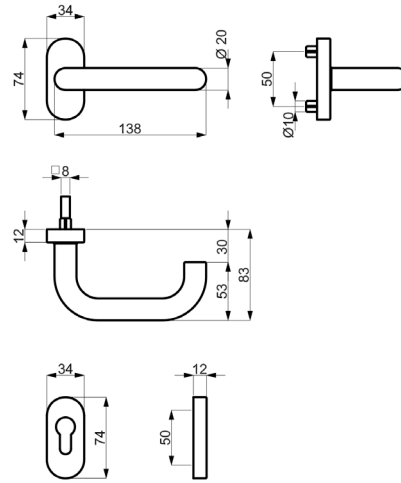
Modelle mit Stift NET/HT 8 mm, FS 9 mm, FT 9x60/60 mm

Prüfqualität	GK 4 Objektqualität	GK4+FS	GK4+FS+EN179
Schmalrahmengarnituren auf Ovalrosetten, Gehflügel, PZ, Drücker/Drücker			
Ausführung	Edelstahl-sat.	€/GRT	Edelstahl-sat. €/GRT
Drücker/Drücker	32.53.5400	114,00	32.53.5400FS 134,00
Schmalrahmengarnituren auf Ovalrosetten, Gehflügel, PZ, Knopf/Drücker, fest			
Ausführung	Edelstahl-sat.	€/GRT	Edelstahl-sat. €/GRT
Knopf/Dr. DIN re.	32.53.5410	126,00	32.53.5410FS 146,00
Knopf/Dr. DIN li.	32.53.5420	126,00	32.53.5420FS 146,00
Schmalrahmengarnituren auf Ovalrosetten, PZ, Knopf/Drücker, drehbar			
Ausführung	Edelstahl-sat.	€/GRT	Edelstahl-sat. €/GRT
Knopf/Dr. DIN re.	32.53.5430	126,00	-
Knopf/Dr. DIN li.	32.53.5440	126,00	-
Lochteil Standflügel inklusive 9 mm Stift, ohne Hochhaltefeder, Montage waag- und senkrecht			
Ausführung	Edelstahl-sat.	€/STK	Edelstahl-sat. €/STK
Drückerlochteil re./li.	-	-	32.71.5430 79,00
Schmalrahmen-Halbgarnituren auf Ovalrosetten, PZ, ohne Stift und Schrauben			
Ausführung	Edelstahl-sat.	€/GRT	Edelstahl-sat. €/GRT
DIN rechts	32.53.5450	56,00	32.53.5450FS 66,00
DIN links	32.53.5460	56,00	32.53.5460FS 66,00
Drückerpaar auf Ovalrosette			
Ausführung	Edelstahl-sat.	€/GRT	Edelstahl-sat. €/GRT
Drückerpaar	32.53.5470	92,00	32.53.5470FS 102,00
Lochteil			
Ausführung	Edelstahl-sat.	€/STK	Edelstahl-sat. €/STK
Drückerlochteil re.	32.53.5480	45,00	32.53.5480FS 50,00
Drückerlochteil li.	32.53.5490	45,00	32.53.5490FS 50,00



PAULA II-R (Serie 32528080)

Schmalrahmengarnitur mit stabiler Metallunterkonstruktion, Verbundrosette, Hochhaltefeder, fest/drehbar gelagert, Montage ist wahlweise mit oder ohne Stütznope möglich. Das patentierte Beschlagsystem!

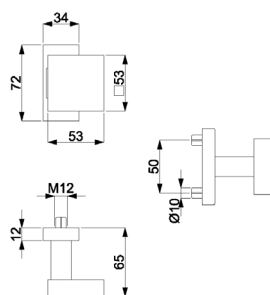


Modelle mit Stift NET/HT 8 mm

Prüfqualität ohne GK

Schmalrahmen-Halbgarnituren, PZ, ohne Stift und Schrauben

Ausführung	Edelstahl-sat.	€/GRT
DIN rechts	32.52.8080	46,20
DIN links	32.52.8090	46,20



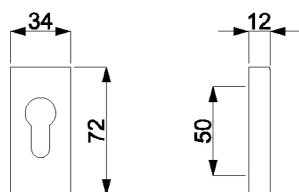
GRIFFPLATTE AUF ROSETTE TOP SPEED LINEAR

(Serie 32597400)

Griffplatte, fest auf Square Rosette, versetzt, Gewinde M5
DIN rechts / Knopf linkszeigend, DIN links / Knopf rechtszeigend

fest verbunden

Farbe	Ausführung	Artikelnummer	€/STK
Edelstahl-sat.	DIN rechts	32.59.7410	73,00
Edelstahl-sat.	DIN links	32.59.7400	73,00
Schwarz matt	DIN rechts	32.56.8280	96,00
Schwarz matt	DIN links	32.56.8270	96,00



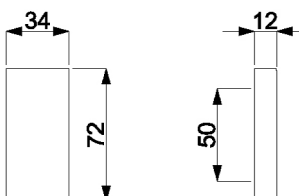
PZ ROSETTE LINEAR

(Serie 32597420)

PZ Rosette inklusive Metall-Unterkonstruktion

PZ Rosette Linear

Farbe	Artikelnummer	€/STK
Edelstahl-sat.	32.59.7420	12,00
Schwarz matt	32.56.8290	16,00



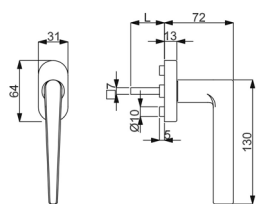
BLIND ROSETTE LINEAR

(Serie 32597430)

Blind Rosette inklusive Metall-Unterkonstruktion

Blind Rosette Linear

Farbe	Artikelnummer	€/STK
Edelstahl-sat.	32.59.7430	15,00
Schwarz matt	32.56.8300	20,50



SIRIUS FENSTERGRIFF

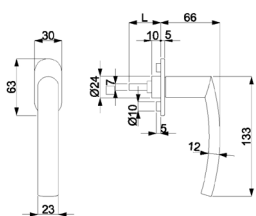
(Serie 32847520)

Fenstergriff (Halbolive) mit stabiler Metall-Unterkonstruktion und Verbundrosette, 90° Rasterung
geprüft nach EN 13126 Dauerfunktionstüchtigkeit 5

Die Fensteroliven sind universell einsetzbar (mit \square 7 mm Stift), mit Rastermechanik

Farbe	Stiftlänge	Artikelnummer	€/STK
Edelstahl-sat.	32 mm	32.86.5750	41,00
Edelstahl-sat.	35 mm	32.84.7520	41,00
Edelstahl-sat.	37 mm	32.86.5760	41,00
Edelstahl-sat.	40 mm	32.84.7530	42,00
Schwarz matt	35 mm	32.84.7560	49,00
Schwarz matt	37 mm	32.86.7410	50,00
Schwarz matt	40 mm	32.84.7570	50,00
Schwarz matt Struktur	35 mm	32.86.7420	51,00
Schwarz matt Struktur	37 mm	32.86.7430	52,00
Schwarz matt Struktur	40 mm	32.86.7440	53,00

NEU im Programm



KATY FLAT FENSTERGRIFF

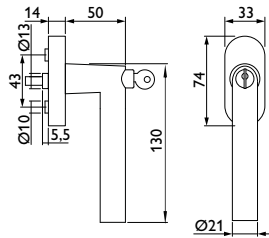
(Serie 32862910)

Fenstergriff (Halbolive) mit stabiler Metall-Unterkonstruktion und Verbundrosette, 90° Rasterung
geprüft nach EN 13126 Dauerfunktionstüchtigkeit 3

Die Fensteroliven sind universell einsetzbar (mit \square 7 mm Stift), mit Rastermechanik

Farbe	Stiftlänge	Artikelnummer	€/STK
Edelstahl-sat.	35 mm	32.86.2970	41,60
Edelstahl-sat.	40 mm	32.86.2980	42,70
Schwarz matt	35 mm	32.97.5340	58,00
Schwarz matt	40 mm	32.97.5350	59,00





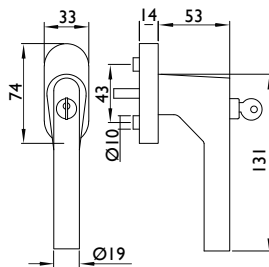
RONNY V FENSTERGRIFF ABSPERRBAR

(Serie 32867220)

Fenstergriff (Halbolive) mit Metall-Unterkonstruktion, absperrbar - gleichschließend, 90° Kugelraстерung, 2 Schlüssel, Ersatzschlüssel Art.Nr. 10320361, geprüft nach EN 13126 Dauerfunktionstüchtigkeit 3, Schutz 2/3 (100NM)

Absperrbar, 90° Kugelraстерung

Farbe	Stiftlänge	Artikelnummer	€/STK
Edelstahl-sat.	36/42 mm	32.86.7220	70,00
Schwarz matt	36/42 mm	32.86.7230	82,00



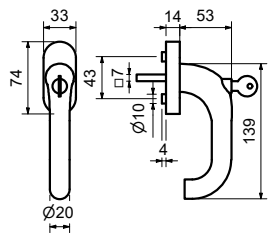
RONNY FENSTERGRIFF ABSPERRBAR TBT

(Serie 32867310)

Fenstergriff (Halbolive) mit Metall-Unterkonstruktion, TBT-Funktion, absperrbar - gleichschließend, 90° Kugelraстерung, 2 Schlüssel, Ersatzschlüssel Art.Nr. 10320361

Absperrbar, TBT-Funktion, 90° Kugelraстерung

Farbe	Stiftlänge	Artikelnummer	€/STK
Edelstahl-sat.	24-42 mm	32.86.7310	71,00



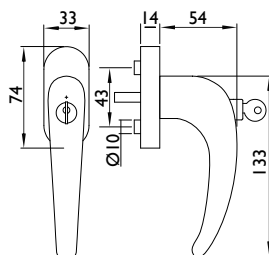
PAULA FENSTERGRIFF ABSPERRBAR TBT

(Serie 32867300)

Fenstergriff (Halbolive) mit Metall-Unterkonstruktion, TBT-Funktion, absperrbar - gleichschließend, 90° Kugelraстерung, 2 Schlüssel, Ersatzschlüssel Art.Nr. 10320361

Absperrbar, TBT-Funktion, 90° Kugelraстерung

Farbe	Stiftlänge	Artikelnummer	€/STK
Edelstahl-sat.	24-42 mm	32.86.7300	73,00



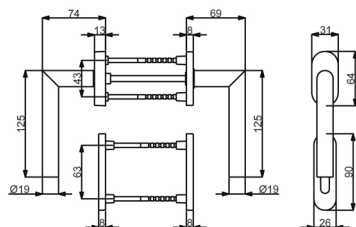
MADRID FENSTERGRIFF ABSPERRBAR TBT

(Serie 32867330)

Fenstergriff (Halbolive) mit Metall-Unterkonstruktion, TBT-Funktion, absperrbar - gleichschließend, 90° Kugelraстерung, 2 Schlüssel, Ersatzschlüssel Art.Nr. 10320361

Absperrbar, TBT-Funktion, 90° Kugelraстерung

Farbe	Stiftlänge	Artikelnummer	€/STK
Edelstahl-sat.	24-42 mm	32.86.7330	82,00

**BALKONTÜRPAAR RONNY**

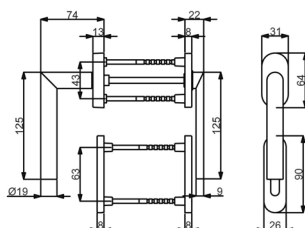
(Serie 32849890)

Garnitur mit stabiler Metall-Unterkonstruktion inklusive Zubehör, außen und innen ausladend, von innen unsichtbar verschraubt - vorgerichtet für TS 70-95 mm, 90° Rasterung, mit □ 7 mm Stift

Balkontürset

Farbe	Ausführung	Artikelnummer	€/PR
Edelstahl-sat.	PZ	32.84.9890	90,00
Schwarz matt	PZ	32.84.9010	159,10
Schwarz matt Struktur	PZ	32.86.9800	164,00

NEU im Programm

**BALKONTÜRPAAR RONNY FLACH**

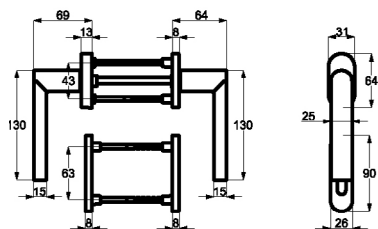
(Serie 32849900)

Garnitur mit stabiler Metall-Unterkonstruktion inklusive Zubehör, außen flach - innen ausladend, von innen unsichtbar verschraubt - vorgerichtet für TS 70-95 mm, 90° Rasterung, mit □ 7 mm Stift

Balkontürset

Farbe	Ausführung	Artikelnummer	€/PR
Edelstahl-sat.	PZ	32.84.9900	93,00
Schwarz matt	PZ	32.84.8940	162,10
Schwarz matt Struktur	PZ	32.86.9810	166,00

NEU im Programm



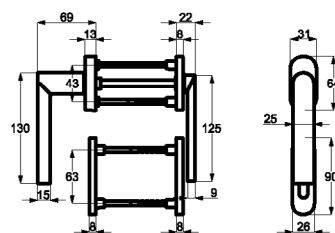
BALKONTÜRPAAR KORSIKA

(Serie 32869820)

Garnitur mit stabiler Metall-Unterkonstruktion inklusive Zubehör, außen und innen ausladend, von innen unsichtbar verschraubt - vorgerichtet für TS 70-95 mm, 90° Rasterung, mit □ 7 mm Stift

Balkontürset

Farbe	Ausführung	Artikelnummer	€/PR
Edelstahl-sat.	PZ	32.86.9820	94,00
Schwarz matt Struktur	PZ	32.86.9840	166,00



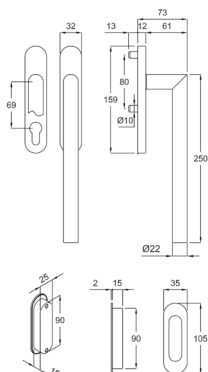
BALKONTÜRPAAR KORSIKA FLACH

(Serie 32869830)

Garnitur mit stabiler Metall-Unterkonstruktion inklusive Zubehör, außen flach - innen ausladend, von innen unsichtbar verschraubt - vorgerichtet für TS 70-95 mm, 90° Rasterung, mit □ 7 mm Stift

Balkontürset

Farbe	Ausführung	Artikelnummer	€/PR
Edelstahl-sat.	PZ	32.86.9830	95,00
Schwarz matt Struktur	PZ	32.86.9850	169,00



RONNY HEBE-/SCHIEBETÜR BESCHLAG

(Serie 32849600)

Hebe-/Schiebetürbeschlag mit Rasterung 90°, fest/drehbar, verdeckte Verschraubung M6, 10 mm Vollstift, vorgerichtet für Türstärke 74-92 mm

unverschließbar außen mit Schiebetürmuschel

Farbe	Artikelnummer	€/GRT
Edelstahl-sat.	32.84.9600	127,00
Schwarzstahl-Optik	32.84.9540	184,90
Schwarz matt	32.97.5100	175,00
Schwarz matt Struktur	32.84.8990	184,90
Anthrazit Struktur	32.84.9060	184,90
Soft touch Schwarz	32.97.1500	192,00

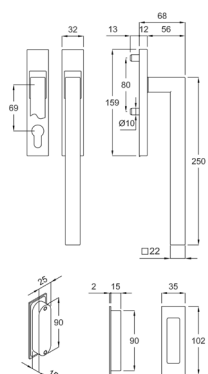
beidseitig mit Schiebetürgriff, PZ verschließbar

Farbe	Artikelnummer	€/GRT
Edelstahl-sat.	32.84.9610	173,00
Schwarz matt	32.97.5110	220,00
Schwarz matt Struktur	32.84.8930	229,90
Soft touch Schwarz	32.97.1510	237,00

innen Griff PZ verschließbar, außen Griffmuschel unverschließbar

Farbe	Artikelnummer	€/GRT
Edelstahl-sat.	32.84.9620	133,00
Schwarz matt	32.97.5120	181,00
Schwarz matt Struktur	32.84.8980	190,90
Soft touch Schwarz	32.97.1520	198,00

NEU im Programm



GALINA SQUARE HEBE-/SCHIEBETÜR BESCHLAG

(Serie 32849960)

Hebe-/Schiebetürbeschlag mit Rasterung 90°, fest/drehbar, verdeckte Verschraubung M6, 10 mm Vollstift, vorgerichtet für Türstärke 74-92 mm

unverschließbar außen mit Schiebetürmuschel

Farbe	Artikelnummer	€/GRT
Edelstahl-sat.	32.84.9960	236,60
Schwarzstahl-Optik	32.84.9240	273,00
Schwarz matt	32.84.9280	263,00
Schwarz matt Struktur	32.84.9000	273,00
Anthrazit Struktur	32.84.9070	273,00
Soft touch Schwarz	32.97.1550	281,00

beidseitig mit Schiebetürgriff, PZ verschließbar

Farbe	Artikelnummer	€/GRT
Edelstahl-sat.	32.84.9970	329,80
Schwarz matt	32.84.9210	369,80
Soft touch Schwarz	32.97.1560	387,80

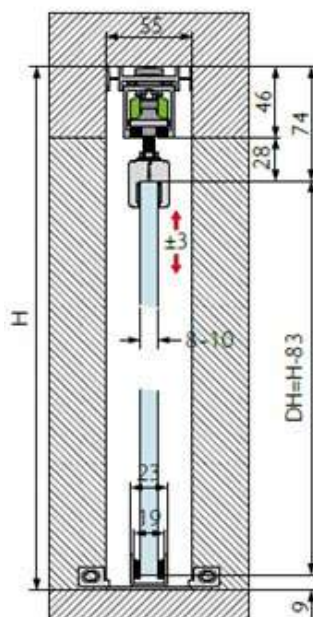
innen Griff PZ verschließbar, außen Griffmuschel unverschließbar

Farbe	Artikelnummer	€/GRT
Edelstahl-sat.	32.84.9950	243,00
Schwarz matt	32.84.9380	273,00
Soft touch Schwarz	32.97.1570	291,00

NEU im Programm

SCHIEBETÜR BESCHLAG SET STEYR FÜR GLASTÜREN / IN DER WAND LAUFEND

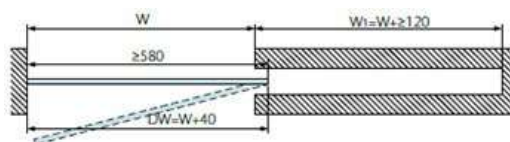
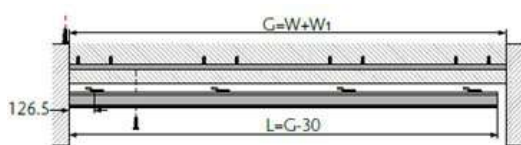
(Serie 70220020)



Montageanleitung



Montagevideo



Innen-Schiebetürbeschlag für Glastüren 8/10 mm, Laufschiene Aluminium F1, geeignet für in der Wand laufend, Deckenmontage.

Set bestehend aus: 2050 mm Laufschiene + Montageschiene, 1 Stk Bodenführung, 2 Stk Laufwagen inkl. automatischen Einzug beidseitig ab 580 mm Türbreite

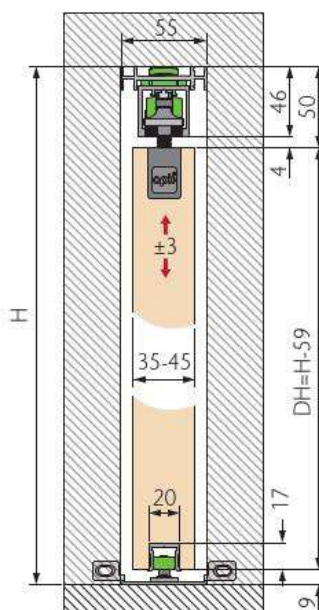
Schiebetürbeschlag, beidseitig automatischer Einzug bis 80 kg

Farbe	Artikelnummer	€/SET
Aluminium F1	70.22.0020	657,00



SCHIEBETÜR BESCHLAG SET STEYR FÜR HOLZTÜREN / IN DER WAND LAUFEND

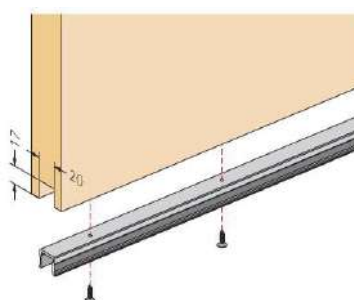
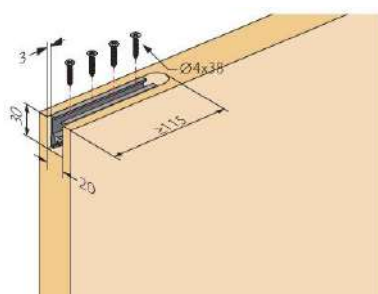
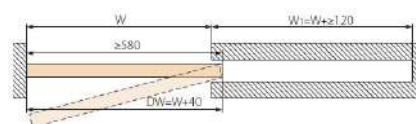
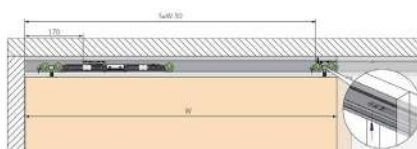
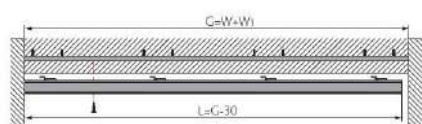
(Serie 70220010)



Montageanleitung



Montagevideo



Innen-Schiebetürbeschlag für Holztüren, Laufschiene Aluminium F1, in der Wand laufend, Deckenmontage.

Set bestehend aus: 2050 mm Laufschiene + Montageschiene, 1250 mm Bodenführungsschiene + Führung, 2 Stk Laufwagen inkl. automatischen Einzug beidseitig ab 580 mm Türbreite

Schiebetürbeschlag, beidseitig automatischer Einzug bis 80 kg

Farbe	Artikelnummer	€/SET
Aluminium F1	70.22.0010	420,00



GLASTÜRSCHLOSS PALMA II

(Serie 70204130)

WC-Verschließbar, für Ganzglastüren, passend für Zargen mit Falztiefe 24 mm, Glasstärke 8 mm ESG Glas, bei Glasstärke 10 mm ESG Austauschfalle einsetzen, mit geräuscharmer Flüsterfalle und 2-fach Klemmnuss, ohne Drücker, mit Anzeige rot/weiß

Badzelle (WC)

Farbe	Artikelnummer	€/STK
Edelstahl-sat.	70.20.4130	139,00
Schwarz matt	70.20.4140	179,00



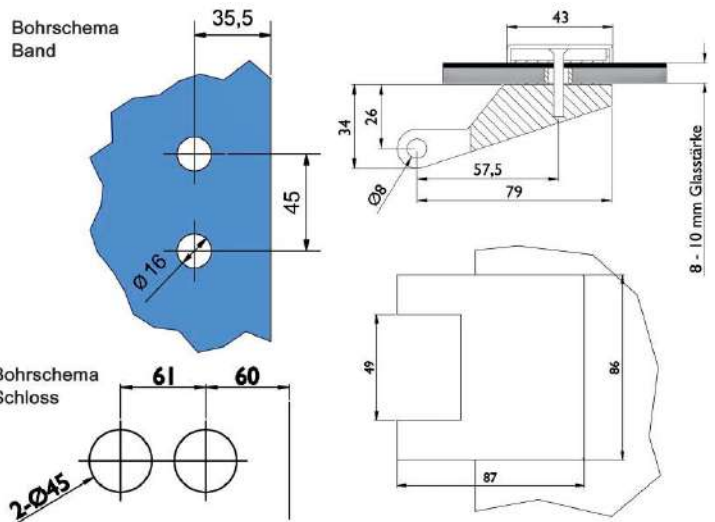
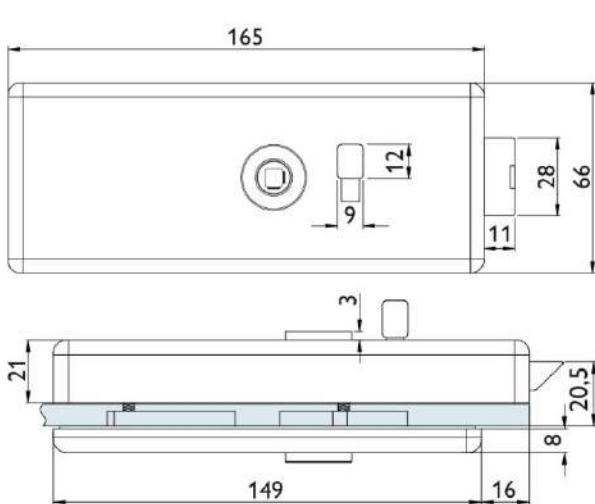
GLASTÜRSET PALMA II

(Serie 70201380)

WC-Verschließbar, für Ganzglastüren, passend für Holzzargen mit Falztiefe 24 mm, Glasstärke 8 (*10) mm ESG Glas, ohne Austauschfalle, inkl. Glastürschloss mit geräuscharmer Flüsterfalle und Klemmnuss, 2 Stk. 3-teilige Bänder, Drückerpaar in Gehrungsform und 2 Stk. Bandmittelteile für Holzzarge






Badzelle (WC)

Farbe	Artikelnummer	€/SET
Edelstahl-sat.	70.20.4150	269,00
Schwarz matt	70.20.4160	331,00



(*10) mm – Die Glastürsets sind passend für Zargen mit 24 mm Falztiefe bei 8 mm Glasdicke. Beim Einsatz mit 10 mm ESG-Glas muss entweder eine Zarge mit 26 mm Falztiefe verwendet werden oder eine Austauschfalle - siehe Zubehör - dazu bestellt werden

Südmetall[®]

Süd-Metall Beschläge GmbH | Sägewerkstrasse 5 | D-83404 Ainring/Hammerau
Telefon +49 (0) 8654 4675 50 | Fax +49 (0) 8654 4675 70 | E-Mail: info@suedmetall.com
www.suedmetall.com | **Deutschland und Österreich** Find us on     

Hinweis: Alle Angaben sind vorbehaltlich drucktechnisch bedingter Farbabweichungen und Druckfehler. Die angegebenen Preise entsprechen den empfohlenen Verkaufspreisen ohne Mehrwertsteuer. Es gelten die AGB der Süd-Metall Beschläge GmbH.

www.suedmetall.com